

INVESTITOR:

**OPĆINA VELIKO TROJSTVO, VELIKO
TROJSTVO, BRACE RADIĆA 28, OIB:
858323514889**
GRAĐEVINA:

MRTVAČNICA - GRADNJA

LOKACIJA:

ĆURLOVAC
kat.čest.br. 250/3, k.o. Gornje Plavnice

ZAJEDNIČKA OZNAKA PROJEKTA:

Z.O.P.: **MRTVAČNICA-BEDENIK**

T.D.: **07/20**

FAZA PROJEKTA: **GLAVNI PROJEKT**

MAPA: **MAPA 4/4**

STRUKOVNA
ODREDNICA: **ELEKTROTEHNIČKI**

ELEKTROTEHNIČKI PROJEKT

- **PROJEKT NISKONAPONSKE INSTALACIJE**
- **PROJEKT LPS INSTALACIJE**

GLAVNI
PROJEKTANT: **Dragica Carek, dipl.ing.arh**

PROJEKTANT: **Danijel Bartolović, struč.spec.ing.el.**

ODGOVORNA
OSOBA
PROJEKTOG
UREDA: **Direktor:
Danijel Bartolović**

Mjesto i datum izrade
projekta:

Bjelovar,
27. veljače 2020

ELEKTRO PROJEKTI d.o.o. 43000 Bjelovar, Podravska 40 OIB: 95562069459 e-mail: info.elektroprojekti@gmail.com	INVESTITOR: OPĆINA VELIKO TROJSTVO, VELIKO TROJSTVO, BRAĆE RADIĆA 28, OIB: 858323514889 <hr/> GRAĐEVINA: MRTVAČNICA - GRADNJA	T.D.: 07/20 Bjelovar, 27. veljače 2020
--	--	---

0. PRAZNA STRANICA

ELEKTRO PROJEKTI d.o.o. 43000 Bjelovar, Podravska 40 OIB: 95562069459 e-mail: info.elektroprojekti@gmail.com	INVESTITOR: OPĆINA VELIKO TROJSTVO, VELIKO TROJSTVO, BRAĆE RADIĆA 28, OIB: 858323514889 <hr/> GRAĐEVINA: MRTVAČNICA - GRADNJA	T.D.: 07/20 Bjelovar, 27. veljače 2020
--	---	---

POPIS MAPA I PROJEKTANATA PROJEKTA ZAJEDNIČKE OZNAKE MRTVAČNICA-BEDENIK

MAPA 1. GLAVNI ARHITEKTONSKI PROJEKT

- izrađen od " Prostor Eko " d.o.o. za projektiranje i usluge Bjelovar
- oznaka mape: 10/20 od 28. veljače 2020.
- projektant: Dragica Carek dipl.ing.arh. A-1725

MAPA 2. GLAVNI GRAĐEVINSKI PROJEKT KONSTRUKCIJE

- izrađen od " Prostor Eko " d.o.o. za projektiranje i usluge Bjelovar
- oznaka mape: 10/20 od 28. veljače 2020.
- projektant: Mladen Carek mag.ing.aedif., G 4956

MAPA 3. GLAVNI GRAĐEVINSKI PROJEKT INSTALACIJA

**A) INSTALACIJA VODOVODA I KANALIZACIJE
B) PROJEKT PROMETNICA**

- izrađen od " Prostor Eko " d.o.o. za projektiranje i usluge Bjelovar
- oznaka mape: 10/20 od 28. veljače 2020.
- projektant: Mladen Carek mag.ing.aedif., G 4956

MAPA 4. GLAVNI ELEKTROTEHNIČKI PROJEKT

- izrađen od ELEKTRO PROJEKTI d.o.o. Bjelovar
- Oznaka mape : 07/20 od 27. veljače 2020.
- Projektant: Danijel Bartolović struč.spec.ing.el. E2836

ELEKTRO PROJEKTI d.o.o. 43000 Bjelovar, Podravska 40 OIB: 95562069459 e-mail: info.elektroprojekti@gmail.com	INVESTITOR: OPĆINA VELIKO TROJSTVO, VELIKO TROJSTVO, BRAĆE RADIĆA 28, OIB: 858323514889	T.D.: 07/20 Bjelovar, 27. veljače 2020
	GRAĐEVINA: MRTVAČNICA - GRADNJA	

SADRŽAJ

0. PRAZNA STRANICA	2
POPIS MAPA I PROJEKTANATA PROJEKTA ZAJEDNIČKE OZNAKE MRTVAČNICA-BEDENIK	3
1. OPĆA DOKUMENTACIJA	6
REGISTRACIJA TVRTKE	7
UVJERENJE O POLOŽENOM STRUČNOM ISPITU	11
POTVRDA O AKTIVNOM ČLANSTVU HRVATSKE KOMORE INŽENJERA ELEKTROTEHNIKE	12
RJEŠENJE O IMENOVANJU PROJEKTANTA	13
2. POSEBNI UVJETI	14
ELEKTROENERGETSKA SUGLASNOST HEP ODS D.O.O.	15
3. TEKSTUALNI DIO	22
IZJAVA PROJEKTANTA	23
PROJEKTNİ ZADATAK	26
PRIKAZ TEHNIČKIH RJEŠENJA ZA PRIMJENU PRAVILA ZAŠTITE NA RADU	30
PRIKAZ TEHNIČKIH RJEŠENJA ZA ZAŠTITU OD POŽARA	35
TEHNIČKI OPIS	38
OPĆENITO	38
4. PRORAČUNI	42
PRORAČUNI	43
PRORAČUN INSTALIRANE I VRŠNE SNAGE	43
PRIKLJUČAK GRAĐEVINE.....	43
ZAŠTITA OD ELEKTRIČNOG UDARA	44
PRORAČUN PADOVA NAPONA.....	44
Proračun otpora uzemljenja	47
PRORAČUN ZAŠTITE OD NEIZRAVNOG NAPONA DODIRA	48
PRORAČUN DJELOVANJA ZAŠTITE.....	48
IZJEDNAČENJE POTENCIJALA	49
INSTALACIJA SUSTAVA ZAŠTITE OD DJELOVANJA MUNJE NA GRAĐEVINU	– LPS
INSTALACIJA	50
SVJETLOTEHNIČKI PRORAČUN	50
PROCJENA TROŠKOVA ELEKTROINSTALATERSKIH RADOVA	50
PROGRAM KONTROLE I OSIGURANJA KVALITETE	51
OPĆI UVJETI – UVOD	51
OPĆI DIO.....	52
NABAVA I PREUZIMANJE OPREME	53
TEHNIČKI UVJETI ZA IZVOĐENJE ELEKTROTEHNIČKIH RADOVA	53
PUŠTANJE U POGON NISKONAPONSKE ELEKTRIČNE INSTALACIJE	53
ODRŽAVANJE NISKONAPONSKE ELEKTRIČNE INSTALACIJE	54
ZAŠTITA OD UGROŽAVANJA ZDRAVLJA LJUDI	55
ZAŠTITA KORISNIKA OD POVREDA	56
UŠTEDA ENERGIJE I TOPLINSKA ZAŠTITA	56
ZAŠTITA OD KOROZIJE.....	56
ZAPISNIČKA DOKUMENTACIJA O SUKLADNOSTI I IZVEDBENA DOKUMENTACIJA.....	56

<p>ELEKTRO PROJEKTI</p> <p>d.o.o. 43000 Bjelovar, Podravska 40 OIB: 95562069459 e-mail: info.elektroprojekti@gmail.com</p>	<p>INVESTITOR: OPĆINA VELIKO TROJSTVO, VELIKO TROJSTVO, BRAĆE RADIĆA 28, OIB: 858323514889</p> <hr/> <p>GRAĐEVINA: MRTVAČNICA - GRADNJA</p>	<p>T.D.: 07/20</p> <p>Bjelovar, 27. veljače 2020</p>
---	---	--

5. NACRTNI DIO	58
SHEME I NACRTI	59
1. Priključak na niskonaponsku mrežu	60
2. Tlocrt temeljnog uzemljivača	61
3. Dispozicija električne instalacije rasvjete i priključnica	62
4. Blok shema napajanja.....	63
5. Izjednačavanje potencijala	64
6. Jednopolna shema razdjelnika	65
7. LPS instalacija – KROV.....	66
8. LPS instalacija – SJEVERNO PROČELJE	67
9. LPS instalacija – JUŽNO PROČELJE	68
10. LPS instalacija – ZAPADNO PROČELJE.....	69
11. LPS instalacija – ISTOČNO PROČELJE	70

ELEKTRO PROJEKTI d.o.o. 43000 Bjelovar, Podravska 40 OIB: 95562069459 e-mail: info.elektroprojekti@gmail.com	INVESTITOR: OPĆINA VELIKO TROJSTVO, VELIKO TROJSTVO, BRAĆE RADIĆA 28, OIB: 858323514889 <hr/> GRAĐEVINA: MRTVAČNICA - GRADNJA	T.D.: 07/20 Bjelovar, 27. veljače 2020
--	--	---

1. OPĆA DOKUMENTACIJA

ELEKTRO PROJEKTI d.o.o. 43000 Bjelovar, Podravska 40 OIB: 95562069459 e-mail: info.elektroprojekti@gmail.com	INVESTITOR: OPĆINA VELIKO TROJSTVO, VELIKO TROJSTVO, BRAĆE RADIĆA 28, OIB: 858323514889 <hr/> GRAĐEVINA: MRTVAČNICA - GRADNJA	T.D.: 07/20 Bjelovar, 27. veljače 2020
--	---	---

REGISTRACIJA TVRTKE

REPUBLIKA HRVATSKA
TRGOVAČKI SUD U BJELOVARU

MBS:010113663
Tt-19/2581-2

R J E Š E N J E

Trgovački sud u Bjelovaru po sucu pojedincu Sanjana Zorinc u registarskom predmetu upisa u sudski registar upis osnivanja društva s ograničenom odgovornošću po prijedlogu predlagatelja ELEKTRO PROJEKTI društvo s ograničenom odgovornošću za usluge, Bjelovar, Podravska 40, 07.10.2019. godine

r i j e š i o j e

u sudski registar ovog suda upisuje se:

osnivanje društva s ograničenom odgovornošću

pod tvrtkom/nazivom ELEKTRO PROJEKTI društvo s ograničenom odgovornošću za usluge, sa sjedištem u Bjelovar, Podravska 40, u registarski uložak s MBS 010113663, prema podacima naznačenim u prilogu ovoga rješenja ("Podaci za upis u glavnu knjigu sudskog registra"), koji je njegov sastavni dio.

TRGOVAČKI SUD U BJELOVARU

U Bjelovaru, 7. listopada 2019. godine



Uputa o pravnom lijeku:

Pravo na žalbu protiv ovog rješenja ima sudionik ili druga osoba koja za to ima pravni interes. Žalba se podnosi u roku od 8 (osam) dana Visokom trgovačkom sudu Republike Hrvatske u dva primjerka, putem prvostupanjskog suda. Predlagatelj nema pravo žalbe.

ELEKTRO PROJEKTI

d.o.o. 43000 Bjelovar, Podravska 40
OIB: 95562069459
e-mail: info.elektroprojekti@gmail.com

INVESTITOR:
OPĆINA VELIKO TROJSTVO, VELIKO TROJSTVO, BRAĆE
RADIĆA 28, OIB: 858323514889

GRAĐEVINA:
MRTVAČNICA - GRADNJA

T.D.:
07/20

Bjelovar,
27. veljače 2020

TRGOVAČKI SUD U BJELOVARU
Tt-19/2581-2

MBS: 010113663
EUID: HRSR.010113663
Datum: 07.10.2019

PODACI ZA UPIS U GLAVNU KNJIGU SUDSKOG REGISTRA (prilog uz rješenje)

Pod brojem upisa 1 za tvrtku ELEKTRO PROJEKTI društvo s ograničenom odgovornošću za usluge upisuje se:

SUBJEKT UPISA

TVRTKA:

ELEKTRO PROJEKTI društvo s ograničenom odgovornošću za usluge

ELEKTRO PROJEKTI d.o.o.

SJEDIŠTE/ADRESA:

Bjelovar (Grad Bjelovar)
Podravska 40

PRAVNI OBLIK:

društvo s ograničenom odgovornošću

PREDMET POSLOVANJA:

- * - projektiranje i građenje građevina te stručni nadzor građenja
- * - energetska certificiranje, energetski pregled zgrade i redoviti pregled sustava grijanja i sustava hlađenja ili klimatizacije u zgradi
- * - stručni poslovi prostornog uređenja
- * - djelatnost prostornog uređenja i gradnje
- * - djelatnost projektiranja i/ili stručnog nadzora građenja
- * - djelatnost upravljanja projektom gradnje
- * - djelatnost tehničkog ispitivanja i analize
- * - ispitivanje elektroinstalacija, gromobranskih instalacija, sustava vatrodjave, rasvjetne i buke
- * - djelatnost prethodnih istraživanja
- * - postavljanje, održavanje i servis uređaja i instalacija vodovoda, kanalizacije, plina te uređaja i instalacija za grijanje, klimatizaciju i ventilaciju
- * - montaža klima uređaja
- * - pružanje elektroinstalacijskih usluga
- * - izrada instalacija u prostorima ugroženim eksplozivnom atmosferom i povezivanje uređaja u protueksplozijskoj izvedbi
- * - izrada i montaža elektro ormara te izdavanje izvještaja o sukladnosti za proizvod
- * - usluge vještačenja elektroinstalacija i strojarstva
- * - izrada i izvedba projekata te savjetovanje iz područja elektrike, elektronike i sustava sigurnosti
- * - izrada i izvedba projekata te savjetovanje iz područja strojarstva i industrije
- * - izrada projekata klimatizacije i hlađenja,

ELEKTRO PROJEKTI

d.o.o. 43000 Bjelovar, Podravska 40
OIB: 95562069459
e-mail: info.elektroprojekti@gmail.com

INVESTITOR:
OPĆINA VELIKO TROJSTVO, VELIKO TROJSTVO, BRAĆE
RADIĆA 28, OIB: 858323514889

GRAĐEVINA:
MRTVAČNICA - GRADNJA

T.D.:
07/20

Bjelovar,
27. veljače 2020

TRGOVAČKI SUD U BJELOVARU
Tt-19/2581-2

MBS: 010113663
EUID: HRSR.010113663
Datum: 07.10.2019

PODACI ZA UPIS U GLAVNU KNJIGU SUDSKOG REGISTRA (prilog uz rješenje)

Pod brojem upisa 1 za tvrtku ELEKTRO PROJEKTI društvo s ograničenom odgovornošću za usluge upisuje se:

SUBJEKT UPISA

PREDMET POSLOVANJA:

- * - projekata za sanitarnu kontrolu i kontrolu onečišćenja te projekata akustičnosti
- * - izrada svih vrsta strojarskih nacрта, nacрта strojeva i industrijskih postrojenja
- * - pružanje usluga savjetovanja u pogledu izgradnje svih vrsta objekata visokogradnje i niskogradnje
- * - projektiranje, organizacija, izgradnja i postavljanje solarnih sustava za proizvodnju električne energije i tople vode
- * - popravak proizvoda od metala, strojeva i opreme
- * - Proizvodnja električne energije
- * - Prijenos električne energije
- * - distribucija električne energije
- * - organiziranje tržišta električne energije
- * - opskrba električnom energijom
- * - trgovina električnom energijom
- * - projektiranje, proizvodnja, montaža i prodaja sunčanih elektrana
- * - kupnja i prodaja robe
- * - pružanje usluga u trgovini
- * - obavljanje trgovačkog posredovanja na domaćem i inozemnom tržištu
- * - zastupanje inozemnih tvrtki
- * - usluge informacijskog društva
- * - pripremanje i usluživanje jela, pića i napitaka i pružanje usluga smještaja
- * - pripremanje jela, pića i napitaka za potrošnju na drugom mjestu sa ili bez usluživanja (u prijevoznom sredstvu, na priredbama i slično) i opskrba tim jelima, pićima i napitcima (catering)
- * - Skladištenje robe
- * - Savjetovanje u vezi s poslovanjem i upravljanjem
- * - računovodstveni poslovi
- * - promidžba, reklama i propaganda
- * - iznajmljivanje i davanje u zakup svih vrsta motornih vozila, plovila, građevinskih strojeva, poljoprivrednih strojeva i opreme, sa i bez rukovatelja
- * - iznajmljivanje predmeta za osobnu uporabu i kućanstvo
- * - prijevoz za vlastite potrebe
- * - poslovi upravljanja nekretninom i održavanje nekretnina
- * - posredovanje u prometu nekretnina



ELEKTRO PROJEKTI

d.o.o. 43000 Bjelovar, Podravska 40
OIB: 95562069459
e-mail: info.elektroprojekti@gmail.com

INVESTITOR:
OPĆINA VELIKO TROJSTVO, VELIKO TROJSTVO, BRAĆE
RADIĆA 28, OIB: 858323514889

GRAĐEVINA:
MRTVAČNICA - GRADNJA

T.D.:
07/20

Bjelovar,
27. veljače 2020

TRGOVAČKI SUD U BJELOVARU
Tt-19/2581-2

MBS: 010113663
EUID: HRSR.010113663
Datum: 07.10.2019

PODACI ZA UPIS U GLAVNU KNJIGU SUDSKOG REGISTRA
(prilog uz rješenje)

Pod brojem upisa 1 za tvrtku ELEKTRO PROJEKTI društvo s ograničenom odgovornošću za usluge upisuje se:

SUBJEKT UPISA

PREDMET POSLOVANJA:

- * - Poslovanje nekretninama
- * - iznajmljivanje nekretnina
- * - Čišćenje svih vrsta objekata

OSNIVAČI/ČLANOVI DRUŠTVA:

Danijel Bartolović, OIB: 63972629661
Bjelovar, Podravska 40
- jedini član d.o.o.

OSOBE OVLAŠTENE ZA ZASTUPANJE:

Danijel Bartolović, OIB: 63972629661
Bjelovar, Podravska 40
- član uprave
- društvo zastupa samostalno i pojedinačno, imenovan
odlukom dana 04. listopada 2019. godine

TEMELJNI KAPITAL:

20.000,00 kuna

PRAVNI ODNOSI:

Osnivački akt:

Izjava o osnivanju društva s ograničenom odgovornošću od 04.
listopada 2019. godine

U Bjelovaru, 07. listopada 2019.



ELEKTRO PROJEKTI

d.o.o. 43000 Bjelovar, Podravska 40
OIB: 95562069459
e-mail: info.elektroprojekti@gmail.com

INVESTITOR:
OPĆINA VELIKO TROJSTVO, VELIKO TROJSTVO, BRAĆE
RADIĆA 28, OIB: 858323514889

GRAĐEVINA:
MRTVAČNICA - GRADNJA

T.D.:
07/20

Bjelovar,
27. veljače 2020

UVJERENJE O POLOŽENOM STRUČNOM ISPITU



REPUBLIKA HRVATSKA
MINISTARSTVO GRADITELJSTVA
I PROSTORNOGA UREĐENJA

Na temelju članka 33. stavka 1. Pravilnika o stručnom ispitu te upotpunjavanju i usavršavanju znanja osoba koje obavljaju poslove prostornog uređenja i graditeljstva ("Narodne novine", br. 24/08, 141/09, 23/11, 129/11, 2/14 i 65/14) Ministarstvo graditeljstva i prostornoga uređenja izdaje

UVJERENJE

**o položenom stručnom ispitu za obavljanje poslova
prostornog uređenja i graditeljstva**

DANIJEL BARTOLOVIĆ, struč. spec. ing. el.

(ime i prezime kandidata, stručna sprema stečena školovanjem, odnosno stručni ili akademski naziv stečen studiranjem)

rođen/rođena 08.04.1983., Bjelovar

(mjesto i datum rođenja)

OIB 63972629661

položio/položila je dana 06.10.2015.

(datum)

stručni ispit u strukovnom području **elektrotehnike** za obavljanje poslova

sudionika u gradnji

(stručni poslovi prostornog uređenja, poslovi sudionika u gradnji, poslovi ispitivanja i potvrđivanja sukladnosti u graditeljstvu)

za **mag.ing.el.**

(stručna sprema, odnosno stručni ili akademski naziv kandidata)

EL 1424

KLASA: 133-04/15-03/101
UR.BROJ: 531-04-1-15-4
U Zagrebu, 07. listopada 2015.



PREDSJEDNIK ISPITNOG POVJERENSTVA

Zvonko Hanžec-Hanzlin, dipl.ing.el.

ELEKTRO PROJEKTI d.o.o. 43000 Bjelovar, Podravska 40 OIB: 95562069459 e-mail: info.elektroprojekti@gmail.com	INVESTITOR: OPĆINA VELIKO TROJSTVO, VELIKO TROJSTVO, BRAĆE RADIĆA 28, OIB: 858323514889	T.D.: 07/20 Bjelovar, 27. veljače 2020
	GRAĐEVINA: MRTVAČNICA - GRADNJA	


POTVRDA O AKTIVNOM ČLANSTVU HRVATSKE KOMORE INŽENJERA ELEKTROTEHNIKE

KLASA: 500-08/19-01/317
URBROJ: 504-04-19-1
Zagreb, 16.12.2019.

Hrvatska komora inženjera elektrotehnike na temelju članka 159. Zakona o općem upravnom postupku ("Narodne novine", br. 47/09), po zahtjevu koji je podnio **Daniyel Bartolović**, struč.spec.ing.el., BJELOVAR, Podravska 40, izdaje

POTVRDU

- Uvidom u službenu evidenciju koju vodi Hrvatska komora inženjera elektrotehnike razvidno je da je **Daniyel Bartolović**, struč.spec.ing.el., OIB 63972629661, BJELOVAR, upisan u Imenik ovlaštenih inženjera elektrotehnike, s danom upisa **23.09.2016.** godine, pod rednim brojem **2836**, te je stekao pravo na uporabu strukovnog naziva "**ovlašteni inženjer elektrotehnike**".
- Daniyel Bartolović**, struč.spec.ing.el., upisan u Imenik ovlaštenih inženjera elektrotehnike, pod rednim brojem **2836** nije u statusu mirovanja članstva u Hrvatskoj komori inženjera elektrotehnike.
- Daniyel Bartolović**, struč.spec.ing.el., upisan u Imenik ovlaštenih inženjera elektrotehnike, pod rednim brojem **2836** nije pod stegovnim postupkom te nema izrečenu mjeru privremenog ili trajnog oduzimanja prava na obavljanje stručnih poslova ovlaštenog inženjera elektrotehnike.
- Ova potvrda se može koristiti samo u svrhu dokazivanja da je imenovani aktivni član Hrvatske komore inženjera elektrotehnike.

 REPUBLIKA HRVATSKA HRVATSKA KOMORA INŽENJERA ELEKTROTEHNIKE	Vrijeme izdavanja:	16.12.2019. 14:55:53
	Izdavatelj certifikata:	CN=HRVATSKA KOMORA INŽENJERA ELEKTROTEHNIKE, L=ZAGREB, OID.2.5.4.97 = VATHR-31185646618, O=HKIE, C=HR
	Serijski broj:	31185646618.2.37
	Algoritam potpisa:	SHA256withRSA
	Broj zapisa:	2019-426
	Kontrolni broj:	929-388-282
Elektronički pečat:	MIIBIjANBgkqhkiG9w0BAQEFAAOCAQ8AMIIBCgKCAQEAzI0FnLR8v213I4/MCwdHcDjWemUEt5OaD2hdwaqurHDrP1rMN2dz8JLrHXxBebSsPNzxiUJTximafyI1+L4rD0S7aDAQ4Ov+fOYQ+iHJAjC+JjB4dV7ZgUYgvd9WemoreYHB+PtDILDXRswCNyZJyoRszJFw0QG+43TaeFGzTCpyW6yx4eedLH9hBiVS9M+DrYSe89Sabe+49dlelsWU0vKeXuR5PjJ7+3DvSPdxridGC6QdTbRTVp95qLB3+5tlmTTXLgIbFNEdg2MFW6F/1LIV9ujZdG+yCjwWU4h4WIGvL6wBZZGBUdzAm2YJnlS/O7Sus0G7cFaSSTA6C/DkQIDAQAB	
Informacije za provjeru dokumenta:	Elektronički zapisi se čuvaju najviše 3 mjeseca od trenutka generiranja te se u tom roku može izvršiti provjera elektroničkog zapisa uvidom u elektronički zapis kojem se pristupa putem broja zapisa i kontrolnog broja otisnutog u kontrolnom dijelu elektroničkog zapisa, putem Internet adrese https://egradani.hkie.hr/dokumenti-provjera .	

ELEKTRO PROJEKTI d.o.o. 43000 Bjelovar, Podravska 40 OIB: 95562069459 e-mail: info.elektroprojekti@gmail.com	INVESTITOR: OPĆINA VELIKO TROJSTVO, VELIKO TROJSTVO, BRAĆE RADIĆA 28, OIB: 858323514889 <hr/> GRAĐEVINA: MRTVAČNICA - GRADNJA	T.D.: 07/20 Bjelovar, 27. veljače 2020
--	--	---

RJEŠENJE O IMENOVANJU PROJEKTANTA

Na osnovu članka 51. Zakona o gradnji (NN br. 153/13, 20/17 i 39/19), izdaje se:

Rješenje broj: 07/20 o imenovanju projektanta

Danijel Bartolović, struč.spec.ing.el.

OIB: 63972629661

određuje se za projektanta:

GRAĐEVINA: **MRTVAČNICA - GRADNJA**
ĆURLOVAC
kat.čest.br. 250/3, k.o. Gornje Plavnice

INVESTITOR: **OPĆINA VELIKO TROJSTVO, VELIKO TROJSTVO, BRAĆE RADIĆA 28, OIB:
858323514889**

T.D.: **07/20**

Rješenje o upisu u Imenik ovlaštenih inženjera elektrotehnike Hrvatske komore inženjera elektrotehnike:

Klasa: UP/I-800-01/16-01/149

Urbroj: 504-05-16-3

Zagreb, 23.09.2016. godine

- Imenovani projektant ispunjava uvjete prema posebnom zakonu i ima pravo uporabe strukovnog naziva ovlaštenu inženjer elektrotehnike.

DIREKTOR:

Bjelovar,
27. veljače 2020

Danijel Bartolović,
struč.spec.ing.el.

ELEKTRO PROJEKTI d.o.o. 43000 Bjelovar, Podravska 40 OIB: 95562069459 e-mail: info.elektroprojekti@gmail.com	INVESTITOR: OPĆINA VELIKO TROJSTVO, VELIKO TROJSTVO, BRAĆE RADIĆA 28, OIB: 858323514889 <hr/> GRAĐEVINA: MRTVAČNICA - GRADNJA	T.D.: 07/20 Bjelovar, 27. veljače 2020
--	--	---

2. POSEBNI UVJETI

ELEKTRO PROJEKTI d.o.o. 43000 Bjelovar, Podravska 40 OIB: 95562069459 e-mail: info.elektroprojekti@gmail.com	INVESTITOR: OPĆINA VELIKO TROJSTVO, VELIKO TROJSTVO, BRAĆE RADIĆA 28, OIB: 858323514889 <hr/> GRAĐEVINA: MRTVAČNICA - GRADNJA	T.D.: 07/20 Bjelovar, 27. veljače 2020
--	--	---

ELEKTROENERGETSKA SUGLASNOST HEP ODS D.O.O.

ELEKTRO PROJEKTI

d.o.o. 43000 Bjelovar, Podravska 40
OIB: 95562069459
e-mail: info.elektroprojekti@gmail.com

INVESTITOR:
OPĆINA VELIKO TROJSTVO, VELIKO TROJSTVO, BRAĆE
RADIĆA 28, OIB: 858323514889

GRAĐEVINA:
MRTVAČNICA - GRADNJA

T.D.:
07/20

Bjelovar,
27. veljače 2020



ELEKTRA BJELOVAR

43 000 Bjelovar, Pere Biškupa 5

TELEFON • 043/273-111 •
TELEFAKS • 043/273-100 •
POŠTA • 43 000 Bjelovar • SERVIS
IBAN • HR1923400091410077732 •

NAŠ BROJ I ZNAK 400600102/ 599 /20EK

PREDMET Posebni uvjeti
- dostavlja se

Općina Veliko Trojstvo

Braće Radića 28

Veliko Trojstvo

VAŠ BROJ I ZNAK

DATUM 24.02.2020.

Poštovani,

Temeljem Vašeg zahtjeva za izdavanje posebnih uvjeta za potrebe izrade glavnog projekta (naš broj i znak:) te uvida u priloženo Idejno rješenje, utvrđujemo da **nemamo posebnih uvjeta** u zoni zahvata koja je definirana lokacijom građevine i opisom u Idejnom rješenju. Svaku nepredviđenu okolnost koja bi mogla nastati i dovesti do oštećenja elektroenergetske infrastrukture, investitor je dužan prijaviti HEP ODS-u Elektri Bjelovar.

Opći podaci o građevini:

Investitor: Općina Veliko Trojstvo, B. Radića 28, V. Trojstvo OIB: 85823514889
Projekt: Idejno rješenje izrađeno od Prostor Eko d.o.o, B. Papandopula 16, Bjelovar OIB: -, TD: 10/20, ZOP: -, veljača 2020. (dostavljeno u digitalnom obliku sustavom e-dozvole)
Građevina: mrtvačnica
Lokacija građevine: Čurlovac, k.č.br. 250/3 k.o. Gornje Plavnice

S poštovanjem,

Izradio:
Eduard Krmpotić dipl. inf.

Voditelj Odjela za pristup mreži:
Dalibor Cinek, mag.ing.el.techn.inf.

Direktor Elektre Bjelovar:
mr. sc. Mladen Modrovčić

HEP - Operator distribucijskog sustava d.o.o. ZAGREB
DISTRIBUCIJSKO PODRUČJE
ELEKTRA BJELOVAR 1

Privitak: -

ČLAN HEP GRUPE

- UPRAVA DRUŠTVA • DIREKTOR • NIKOLA ŠULENTIĆ •
- TRGOVAČKI SUD U ZAGREBU MBS 080434230 • MB 1643991 •
- OIB 46830600751 • UPLAĆEN TEMELJNI KAPITAL 699.436.000,00 HRK •
- www.hep.hr •

ELEKTRO PROJEKTI

d.o.o. 43000 Bjelovar, Podravska 40
OIB: 95562069459
e-mail: info.elektroprojekti@gmail.com

INVESTITOR:
OPĆINA VELIKO TROJSTVO, VELIKO TROJSTVO, BRAĆE
RADIĆA 28, OIB: 858323514889

GRAĐEVINA:
MRTVAČNICA - GRADNJA

T.D.:
07/20

Bjelovar,
27. veljače 2020



ELEKTRA BJELOVAR
43000 BJELOVAR, P.BIŠKUPA 5

OPĆINA VELIKO TROJSTVO
BRAĆE RADIĆA 28
43226 VELIKO TROJSTVO

TELEFON 043/273-111
TELEFAX 043/273-100
POŠTA 43000 BJELOVAR
IBAN HR6223400091510077750

NAŠ BROJ I ZNAK: 400600102/572/20TT

VAŠ BROJ I ZNAK:

PREDMET Elektroenergetska suglasnost

DATUM: 24.02.2020.

Poštovani,

Temeljem Vašeg zahtjeva za izdavanje elektroenergetske suglasnosti (EES), kojeg smo zaprimili 12.02.2020. g. pod urudžbenim brojem: 866, u prilogu Vam dostavljamo EES broj 400600-200061-0012 za građevinu na lokaciji ČURLOVAC, ČURLOVAC BB; k.č.br. 250/3, k.o. Gomje Plavnice.

Također, u prilogu ovog dopisa dostavljamo Vam i Ponudu o priključenju broj . Rok važenja ponude je dvije (2) godine.

Prije priključenja građevine na mrežu, za koju je izdana ova EES, dužni ste podnijeti Zahtjev za sklapanje ugovora o korištenju mreže, sa svim potrebnim priložima.

Kontakt: 0800 300 406, InfoDPBjelovar@hep.hr

S poštovanjem,

Direktor:

mr.sc. Mladen Mouroučić

HEP - Operator distribucijskog sustava d.o.o. ZAGREB
DISTRIBUCIJSKO PODRUČJE 1
ELEKTRA BJELOVAR

Dostaviti:

- Podnositelju zahtjeva
- HEP ODS, ELEKTRA BJELOVAR
- Pismohrani

ČLAN HEP GRUPE

• UPRAVA DRUŠTVA • DIREKTOR • NIKOLA ŠULENTIĆ •

• TRGOVAČKI SUD U ZAGREBU MBS 080434230 • IBAN HR5323400091110077557 PRIVREDNA BANKA ZAGREB d d •
• MB 1643991 • OIB 46830800751 • UPLAČEN TEMELJNI KAPITAL 699.436.000,00 HRK •
• www.hep.hr •

ELEKTRO PROJEKTI

d.o.o. 43000 Bjelovar, Podravska 40
OIB: 95562069459
e-mail: info.elektroprojekti@gmail.com

INVESTITOR:
OPĆINA VELIKO TROJSTVO, VELIKO TROJSTVO, BRAĆE
RADIĆA 28, OIB: 858323514889

GRAĐEVINA:
MRTVAČNICA - GRADNJA

T.D.:
07/20

Bjelovar,
27. veljače 2020

HEP OPERATOR
DISTRIBUCIJSKOG
SUSTAVA d.o.o.
ELEKTRA BJELOVAR
43000 BJELOVAR, P.BIŠKUPA 5

OPĆINA VELIKO TROJSTVO
BRAĆE RADIĆA 28
43226 VELIKO TROJSTVO

TELEFON 043/273-111
TELEFAX 043/273-100
POŠTA 43000 BJELOVAR
IBAN HR6223400091510077750

NAŠ BROJ I ZNAK 400600102/572/20TT

VAŠ BROJ I ZNAK

PREDMET Elektroenergetska suglasnost

DATUM 24.02.2020.

HEP-Operator distribucijskog sustava d.o.o. ELEKTRA BJELOVAR, (u daljnjem tekstu: HEP ODS), na osnovi Uredbe o izdavanju energetske suglasnosti i utvrđivanju uvjeta i rokova priključenja na elektroenergetsku mrežu i Pravila o priključenju na distribucijsku mrežu, u postupku pokrenutom na zahtjev vlasnika/investitora građevine OPĆINA VELIKO TROJSTVO, BRAĆE RADIĆA 28, OIB: 85823514889 (u daljnjem tekstu: Podnositelj zahtjeva), izdaje:

ELEKTROENERGETSKU SUGLASNOST (EES)

Broj: 400600-200061-0012

Prihvaća se uredno podnesen Zahtjev za izdavanje elektroenergetske suglasnosti Podnositelja zahtjeva zaprimljenog dana 12.02.2020. godine, pod urudžbenim brojem 866, za MRTVAČNICA (u daljnjem tekstu: Građevina), na lokaciji:

ČURLOVAC, ČURLOVAC BB, k.š.br. 250/3, k.o. Gornje Plavnice

Utvrđuje se da su ispunjeni uvjeti za izdavanje ove elektroenergetske suglasnosti (u daljnjem tekstu: EES), te se određuju sljedeći uvjeti priključenja na elektroenergetsku distribucijsku mrežu radi: priključenja novog korisnika mreže, a na temelju idejnog rješenja Građevine.

I. OSNOVNI TEHNIČKI PODACI O GRAĐEVINI

Vrsta i namjena Građevine: ostala građevina.

Predvidiva godišnja potrošnja električne energije: 6.000 kWh.

II. POSEBNI UVJETI ZA LOKACIJU GRAĐEVINE

Na široj lokaciji predmetnog zahvata u prostoru, a prema raspoloživoj dokumentaciji, ne nalazi se postojeća i/ili planirana distribucijska elektroenergetska mreža.

III. UVJETI PRIKLJUČENJA

1. IZVEDBA PRIKLJUČKA

2.1. Priključna snaga i mjesto priključenja na mrežu

Ukupna priključna snaga u smjeru preuzimanja iz mreže: 4,60 kW

Postojeća priključna snaga u smjeru preuzimanja iz mreže: 0,00 kW na OMM broj: .

Nazivni napon na mjestu priključenja na mrežu: 0,4 kV.

Mjesto priključenja na mrežu: stup NN mreže BB

Napajanje mjesta priključenja iz: TS 10/0,4 kV NOVA DIKLENICA 2 - RAKITNICA (134), izvod br. 3, PREMA BJELOVARU.

2.2. Priključak

Mjesto razgraničenja vlasništva i odgovornosti između Podnositelja zahtjeva i HEP ODS-a (mjesto predaje/preuzimanja energije) je: na odlaznim stezaljkama glavnih osigurača u SKPMO-u

ČLAN HEP GRUPE

• UPRAVA DRUŠTVA • DIREKTOR • NIKOLA ŠULENTIĆ •

• TRGOVAČKI SUD U ZAGREBU MBS 080434230 • IBAN HR5323400091110077557 PRIVREDNA BANKA ZAGREB d.d. •
• MB 1643991 • OIB 46830600751 • UPLAČEN TEMELJNI KAPITAL 699.436.000,00 HRK •
• www.hep.hr •

ELEKTRO PROJEKTI

d.o.o. 43000 Bjelovar, Podravska 40
OIB: 95562069459
e-mail: info.elektroprojekti@gmail.com

INVESTITOR:
OPĆINA VELIKO TROJSTVO, VELIKO TROJSTVO, BRAĆE
RADIĆA 28, OIB: 858323514889

GRAĐEVINA:
MRTVAČNICA - GRADNJA

T.D.:
07/20

Bjelovar,
27. veljače 2020

Uređaj za odvajanje smješten je u:

2.3. Obračunska mjerna mjesta

Popis obračunskih mjernih mjesta Građevine s tehničkim podacima nalazi se u Prilogu 1.

Mjesta mjerenja električne energije: u SKPMO-u

Oprema mjernog mjesta treba biti u skladu s Tehničkim uvjetima za obračunska mjerna mjesta u nadležnosti HEP-ODS-a.

IV. UVJETI PRIKLJUČENJA KOJE MORA ISPUNITI GRAĐEVINA

Postrojenje i električna instalacija Građevine trebaju biti projektirani i izvedeni prema važećim zakonima, tehničkim propisima, normama i preporukama, Mrežnim pravilima i Općim uvjetima za korištenje mreže i opskrbu električnom energijom te uvjetima iz ove EES.

Izvedba spoja Građevine na susretno postrojenje mora biti usklađena s tehničkim karakteristikama uređaja u susretnom postrojenju na kojeg se priključuje.

Postrojenje i električna instalacija Građevine moraju ispunjavati minimalne tehničke uvjete propisane Mrežnim pravilima, koji se odnose na: valni oblik napona, nesimetriju napona, pogonsko i zaštitno uzemljenje, razinu kratkog spoja, razinu izolacije, zaštitu od kvarova i smetnji, faktor snage i povratno djelovanje na mrežu.

Razina izolacije opreme u postrojenju i električnoj instalaciji Građevine mora biti dimenzionirana sukladno naponskoj razini na koju se priključuje.

Dimenzioniranje postrojenja i električne instalacije Građevine prema očekivanoj maksimalnoj struji trolnog kratkog spoja u mreži:

- na razini napona 0,4 kV: 10 kA za priključnu snagu do 20 kW

U niskonaponskoj električnoj instalaciji Građevine zaštita od električnog udara u slučaju kvara (indirektnog dodira) treba biti izvedena:

- TT sustavom uz automatsko isklapanje napajanja i ugradnju ZUDS.

U niskonaponskoj električnoj instalaciji Građevine kod primjene TN sustava uzemljenja obvezno je zasebno izvođenje neutralnog vodiča (N-vodiča) i zaštitnog vodiča (PE-vodiča) do mjesta razgraničenja vlasništva između Podnositelja zahtjeva i HEP ODS-a.

Vrijednost faktora ukupnoga harmonijskog izobličenja (THD) napona uzrokovanog priključenjem postrojenja i instalacija Građevine može iznositi najviše:

- na razini napona 0,4 kV: 2,5%,

Navedene vrijednosti odnose se na 95% 10-minutnih prosjeka efektivnih vrijednosti napona za razdoblje od tjedan dana.

Podnositelj zahtjeva dužan je zaštitu Građevine od kvarova uskladiti s odgovarajućom zaštitom u distribucijskoj mreži, tako da kvarovi na njegovu postrojenju i električnoj instalaciji ne uzrokuju poremećaje u distribucijskoj mreži ili kod drugih korisnika mreže.

Ukoliko podnositelj zahtjeva u svojoj instalaciji koristi vlastiti izvor napajanja koji se uključuje isključivo u slučaju prekida napajanja električnom energijom iz mreže, dužan je projektirati i izvesti blokadu uklopa vlastitog izvora napajanja na mrežu.

Projektom Građevine, osim radova za koje se izdaje EES, mora biti obuhvaćeno i:

- elektroenergetski kabeli od Građevine do mjesta predaje/preuzimanja energije;

Postrojenje i električna instalacija Građevine ne smije biti spojeno s postrojenjem i električnom instalacijom građevine drugog korisnika mreže (priključenih preko drugog obračunskog mjernog mjesta).

Podnositelj zahtjeva je dužan u svojoj instalaciji u dolazu s mreže predvidjeti prostor za ugradnju ograničavala strujnog opterećenja (OSO), koje ugrađuje i plombira HEP ODS.

V. EKONOMSKI UVJETI

Podnositelj zahtjeva je dužan s HEP ODS-om zaključiti ugovorni odnos iz ponude/ugovora o priključenju, čime se uređuju uvjeti priključenja na distribucijsku mrežu, iznos naknade za priključenje i dinamika plaćanja, te odnosi (prava, dužnosti i obveze) Podnositelja zahtjeva i HEP ODS-a u postupku priključenja građevine na distribucijsku mrežu.

Obveza Podnositelja zahtjeva je s HEP ODS-om sklopiti ugovore za reguliranje imovinsko-pravnih odnosa na svojim nekretninama za izgradnju elektroenergetskih objekata nužnih za priključenje njegove građevine na mrežu.

ČLAN HEP GRUPE

• UPRAVA DRUŠTVA • DIREKTOR • NIKOLA ŠULENTIĆ •

• TRGOVAČKI SUD U ZAGREBU MBS 080434230 • IBAN HR5323400091110077557 PRIVREDNA BANKA ZAGREB d.d. •
• MB 1643991 • OIB 46830600751 • UPLAĆEN TEMELJNI KAPITAL 699.436.000,00 HRK •
• www.hep.hr •

<p>ELEKTRO PROJEKTI</p> <p>d.o.o. 43000 Bjelovar, Podravska 40 OIB: 95562069459 e-mail: info.elektroprojekti@gmail.com</p>	<p>INVESTITOR: OPĆINA VELIKO TROJSTVO, VELIKO TROJSTVO, BRAĆE RADIĆA 28, OIB: 858323514889</p> <hr/> <p>GRAĐEVINA: MRTVAČNICA - GRADNJA</p>	<p>T.D.: 07/20</p> <p>Bjelovar, 27. veljače 2020</p>
---	---	--

VI. UVJETI ZA POSTUPAK PRIKLJUČENJA NA MREŽU

Na temelju ove EES, Građevina ne može biti priključena na mrežu HEP ODS-a.

Za priključenje na mrežu Podnositelj zahtjeva treba:

- ishoditi potvrdu glavnog projekta (ako je propisano)
- sklopiti ugovor o korištenju mreže,
- dostaviti zahtjev za početak korištenja mreže.

Podnositelj zahtjeva dužan je, najmanje 30 dana prije priključenja, na propisanom obrascu, podnijeti Zahtjev za sklapanje ugovora o korištenju mreže.

HEP ODS će ponuditi Ugovor o korištenju mreže ako su ispunjeni svi uvjeti definirani u ovoj EES, i nakon što su ispunjene sve obveze po Ponudi o priključenju.

Za početak korištenja mreže Podnositelj zahtjeva dužan je na propisanom obrascu podnijeti Zahtjev za početak korištenja mreže.

Prije početka korištenja mreže Podnositelj zahtjeva treba sklopiti Ugovor o opskrbi električne energije s opskrbljivačem.

VII. OSTALI UVJETI

Rok važenja EES za jednostavni priključak je dvije godine od dana izdavanja.

Iznimno, ukoliko je EES sastavni dio lokacijske ili građevinske dozvole Građevine, rok važenja EES vezan je uz rok važenja lokacijske, odnosno građevinske dozvole.

VIII. UPUTA O PRAVNOM LIJEKU

U slučaju neslaganja s uvjetima iz ove EES, Podnositelj zahtjeva može u roku 15 dana od dana dostave ove EES izjaviti prigovor na rad HEP ODS-a Hrvatskoj energetskej regulatornoj agenciji, Ulica grada Vukovara 14, 10000 Zagreb.

Prilozi:

1. Tablica obračunskih mjernih mjesta
2. Prikaz postojeće i planirane distribucijske elektroenergetske mreže na lokaciji
3. Jednopolna shema susretnog postrojenja
4. Ponuda/Ugovor o priključenju

Dostaviti:

- Podnositelju zahtjeva
- OPĆINA VELIKO TROJSTVO
- HEP ODS, ELEKTRA BJELOVAR
- Pismohrani


Direktor:

 mr. sc. Mladen Medrović
 HEP - Operativno distribucijski sustav d.o.o. ZAGREB
 DISTRIBUCIJSKO PODRUČJE 1
 ELEKTRA BJELOVAR

ČLAN HEP GRUPE

• UPRAVA DRUŠTVA • DIREKTOR • NIKOLA ŠULENTIĆ •

• TRGOVAČKI SUD U ZAGREBU MBS 080434230 • IBAN HR5323400091110077657 PRIVREDNA BANKA ZAGREB d.d. •
 • MB 1643991 • OIB 46830800761 • UPLAĆEN TEMELJNI KAPITAL 699.436.000,00 HRK •
 • www.hep.hr •

ELEKTRO PROJEKTI

d.o.o. 43000 Bjelovar, Podravska 40
OIB: 95562069459
e-mail: info.elektroprojekti@gmail.com


INVESTITOR:
OPĆINA VELIKO TROJSTVO, VELIKO TROJSTVO, BRAĆE
RADIĆA 28, OIB: 858323514889

GRAĐEVINA:
MRTVAČNICA - GRADNJA

T.D.:
07/20

Bjelovar,
27. veljače 2020



 OPERATOR DISTRIBUCIJSKOG SUSTAVA d.o.o. "ELEKTRA" BJELOVAR PERE BIŠKUPA 5 43000 BJELOVAR TEL +385 (0)43 273 111 FAX +385 (0)43 273 100		PROJEKTANT	NIVO RAZRADE
			TEHNIČKO RJEŠENJE
			STRUKOVNA ODREDNICA
			ELEKTROTEHNIČKI
		SURADNIK	INVESTITOR
		Dalibor Cinek. mag.ing.et.techn.inf.	HEP-Operator distribucijskog sustava d.o.o. "ELEKTRA" BJELOVAR
			OBJEKT
			KBNN priključak novoplanirane mrtvačnice - Općina Veliko Trojstvo, groblje Čurlovac
		CRTAČ	NAZIV I SADRŽAJ
		Tomislav Taras bacc.ing.el.	Prkaz postojeće i planirane distribucijske elektroenergetske mreže na lokaciji
MAJRILO	PRILOG BR	DATA	
M -	1	2/2020	
ZOP	BROJ TD	LIST BR	REV BR
82/20	82/20-TR	1/3	0

ELEKTRO PROJEKTI d.o.o. 43000 Bjelovar, Podravska 40 OIB: 95562069459 e-mail: info.elektroprojekti@gmail.com	INVESTITOR: OPĆINA VELIKO TROJSTVO, VELIKO TROJSTVO, BRAĆE RADIĆA 28, OIB: 858323514889 <hr/> GRAĐEVINA: MRTVAČNICA - GRADNJA	T.D.: 07/20 Bjelovar, 27. veljače 2020
--	--	---

3. TEKSTUALNI DIO

ELEKTRO PROJEKTI d.o.o. 43000 Bjelovar, Podravska 40 OIB: 95562069459 e-mail: info.elektroprojekti@gmail.com	INVESTITOR: OPĆINA VELIKO TROJSTVO, VELIKO TROJSTVO, BRAĆE RADIĆA 28, OIB: 858323514889	T.D.: 07/20 Bjelovar, 27. veljače 2020
	GRAĐEVINA: MRTVAČNICA - GRADNJA	

IZJAVA PROJEKTANTA

Temeljem članka 108. Zakona o gradnji (NN br. 153/13, 20/17, 39/19 i 125/19), daje se:

IZJAVA

- projektanta da je glavni projekt izrađen u skladu s prostornim planom, posebnim uvjetima i propisima te da su njegovi pojedini dijelovi međusobno usklađeni

NAZIV PROJEKTANTSKOG
UREDA:

ELEKTRO PROJEKTI d.o.o.
Podravska 40, Bjelovar
OIB: 95562069459

INVESTITOR:

**OPĆINA VELIKO TROJSTVO, VELIKO TROJSTVO, BRAĆE RADIĆA
28, OIB: 858323514889**

GRAĐEVINA:

MRTVAČNICA - GRADNJA
ĆURLOVAC
kat.čest.br. 250/3, k.o. Gornje Plavnice

FAZA PROJEKTA::

GLAVNI PROJEKT

ZAJEDNIČKA OZNAKA
PROJEKTA Z.O.P.:

MRTVAČNICA-BEDENIK

STRUKOVNA ODREDNICA:

ELEKTROTEHNIČKI PROJEKT

BROJ MAPE:

MAPA 4/4

PROJEKTANT:

Danijel Bartolović, struč.spec.ing.el.
OIB: 63972629661

Rješenje o upisu u Imenik ovlaštenih inženjera elektrotehnike Hrvatske komore inženjera elektrotehnike:

Klasa: UP/I-800-01/16-01/149

Urbroj: 504-05-16-3

Zagreb, 23.09.2016. godine

Izrađen u skladu sa:

- Prostornog plana uređenja Općine Veliko Trojstvo (Služeni glasnik Bjelovarsko-Bilogorske županije br. 9/04, 3/11, 6/13 i 1/17) dalje u tekstu PPUO Veliko Trojstvo
- Obavijest o utvrđenim posebnim uvjetima i uvjetima priključenja Klasa: 350-05/20-28/000016, Urbroj: 2103/01-09-20-0010 od 27.02.2020. godine od Upravnog odjela za graditeljstvo, promet, prostorno uređenje i komunalnu infrastrukturu , odsjek za graditeljstvo i prostorno uređenje Bjelovarsko-bilogorske županije.

<p>ELEKTRO PROJEKTI</p> <p>d.o.o. 43000 Bjelovar, Podravska 40 OIB: 95562069459 e-mail: info.elektroprojekti@gmail.com</p>	<p>INVESTITOR: OPĆINA VELIKO TROJSTVO, VELIKO TROJSTVO, BRAĆE RADIĆA 28, OIB: 858323514889</p> <hr/> <p>GRAĐEVINA: MRTVAČNICA - GRADNJA</p>	<p>T.D.: 07/20</p> <p>Bjelovar, 27. veljače 2020</p>
---	---	--

- Obavjest HEP-a d.o.o. Elektra Bjelovar Broj: 400600102/591/20EK od 24.02.2020. godine – da nemaju posebnih uvjeta
- Elektroenergetska suglasnost HEP-a, Operator distribucijskog sustava d.o.o., Elektre Bjelovar, Broj:400600-200061-0012 od 24.02.2020. godine,
- Posebnim uvjetima građenja MUP-a Ravnateljstvo civilne zaštite, Područni ured civilne zaštite Varaždin, Služba civilne zaštite Bjelovar, Odjel inspekcije Klasa: 214-02/20-03/25, Urbroj: 511-01-39/20-2-VZ od 13.02.2020. godine,
- Sanitarno -tehnički uvjeti i uvjeti zaštite od buke Klasa: 540-02/20-03/1250, Urbroj: 443-02-05-16/DM-20-2 od 21.02.2020. godine izdani od Državnog inspektorata, Područni ured Zagreb, Sanitarna inspekcija, Ispostava Bjelovar,
- Posebni uvjeti i uvjeti priključenja Općine Veliko Trojstvo, Jedinstveni upravni odjel, Klasa: UP/I-350-05/20-01/001, Urbroj: 2103-03-04-20-02 izdani u Velikom Trojstvu 25. veljače 2020. godine,
- Posebni uvjeti Ministarstva poljoprivrede Klasa: 350-05/20-01/136, Urbroj: 525-11/0602-20-2 izdani u Zagrebu 17. veljače 2020. Godine,

Predmetna građevina je projektirana prema slijedećim zakonima i tehničkim propisima:

- Zakon o gradnji NN br. 153/13, 20/17, 39/19 i 125/19
- Zakon o grobljima (N.N. br. 19/98, 50/12)
- Zakon o prostornom uređenju NN br. 153/13, 65/17 i 114/18
- Zakon o poslovima i djelatnostima prostornog uređenja i gradnje NN br. 78/15 i 118/18
- Zakon o komori arhitekata i komorama inženjera u graditeljstvu i prostornom uređenju NN br. 78/15 i 114/18
- Zakon o normizaciji NN br. 80/13
- Zakon o zaštiti od požara NN br. 92/10
- Zakon o zaštiti na radu NN br. 71/14, 118/14 i 154/14
- Zakon o građevnim proizvodima NN br. 76/13 i 30/14
- Zakon o općoj sigurnosti proizvoda NN br. 30/09 i 139/10
- Zakon o tehničkim zahtjevima za proizvode i ocjenjivanju sukladnosti NN br. 80/13 i 14/14
- Zakon o zaštiti od buke NN br. 30/09, 55/13, 153/13 i 41/16
- Zakon o elektroničkim komunikacijama NN br. 73/08, 90/11, 133/12, 80/13, 71/14 i 72/17
- Pravilnik o obveznom sadržaju i opremanju projekata građevina NN br. 64/14, 41/15, 105/15, 61/16, 20/17, 118/19
- Pravilnik o načinu provedbe stručnog nadzora građenja, obrascu, uvjetima i načinu vođenja građevinskog dnevnika te o sadržaju završnog izvješća nadzornog inženjera NN br. 111/14, 107/15 i 20/17
- Pravilnik o sadržaju i izgledu ploče kojom se označava gradilište NN br. 42/14
- Pravilnik o tehničkom pregledu građevine NN br. 108/04, 43/14 i 111/14
- Pravilnik o nadzoru građevnih proizvoda NN br. 113/08
- Pravilnik o ocjenjivanju sukladnosti, ispravama o sukladnosti i označavanju građevnih proizvoda NN br. 103/08, 147/09, 87/10 i 129/11
- Pravilnik o elektromagnetskoj kompatibilnosti (EMC) NN br. 23/11
- Pravilnik o načinu zatvaranja i označavanja zatvorenog gradilišta NN br. 42/14
- Pravilnik o jednostavnim i drugim građevinama i radovima NN br. 79/14, 41/15 i 75/15
- Pravilnik o zaštiti na radu na privremenim ili pokretnim gradilištima NN br. 51/08
- Pravilnik o zaštiti na radu za mjesta rada NN br. 29/13
- Pravilnik o sigurnosti i zdravlju pri radu s električnom energijom NN br. 88/12
- Pravilnik o najvišim dopuštenim razinama buke u sredini u kojoj ljudi rade i borave NN br. 145/04
- Pravilnik o poslovima s posebnim uvjetima rada NN br. 5/84

<p>ELEKTRO PROJEKTI</p> <p>d.o.o. 43000 Bjelovar, Podravska 40 OIB: 95562069459 e-mail: info.elektroprojekti@gmail.com</p>	<p>INVESTITOR: OPĆINA VELIKO TROJSTVO, VELIKO TROJSTVO, BRAĆE RADIĆA 28, OIB: 858323514889</p> <hr/> <p>GRAĐEVINA: MRTVAČNICA - GRADNJA</p>	<p>T.D.: 07/20</p> <p>Bjelovar, 27. veljače 2020</p>
---	---	--

- Pravilnik o električnoj opremi namijenjenoj za uporabu unutar određenih naponskih granica NN br. 41/10
- Pravilnik o razvrstavanju građevina u skupine po zahtjevanosti mjera zaštite od požara NN br. 56/12 i 61/12
- Tehnički propis za niskonaponske električne instalacije (NN RH 5/2010)
- Tehnički propis za sustave zaštite od djelovanja munje na građevinama (Narodne novine broj 87/2008 i 33/2010)
- Tehnički propisi o građevinskim proizvodima NN br. 33/10
- Tehnički uvjeti za izbor i polaganje elektroenergetskih kabela nazivnog napona 1 kV do 35 kV, Prve izmjene i dopune, granska norma HEP-a N.033.01, Bilten HEP 130/03
- Tehnički propisi o građevinskim proizvodima NN br. 33/10, 87/10, 146/10, 81/11, 100/11, 130/12, 81/13, 136/14 i 119/15
- HRN EN 12464-1:2012 Svjetlo i rasvjeta -- Rasvjeta radnih mjesta -- 1. dio: Unutrašnji radni prostori (EN 12464-1:2011)
- HRN EN 60529:2000/A1:2008 Stupnjevi zaštite osigurani kućištima (IP Code) (IEC 60529:1989/am1:1999; EN 60529:1991/A1:2000)
- HRN HD 60364-1:2008 Niskonaponske električne instalacije -- 1. dio: Osnovna načela, određivanje općih značajka, definicije (IEC 60364-1:2005, MOD; HD 60364-1:2008)
- HRN HD 60364-4-41:2017 Niskonaponske električne instalacije -- Dio 4-41: Sigurnosna zaštita -- Zaštita od električnog udara (IEC 60364-4-41:2005/am1:2017, MOD; HD 60364-4-41:2017)
- HRN HD 60364-6:2007 Niskonaponske električne instalacije -- 6.dio: Provjeravanje (IEC 60364-6:2006, MOD; HD 60364-6:2007)
- HRN HD 60364-7-701:2007 Niskonaponske električne instalacije -- Dio 7-701: Zahtjevi za posebne instalacije ili prostore -- Prostore s kadom ili tušem (IEC 60364-7-701:2006, MOD; HD 60364-7-701:2007)
- HRN HD 60364-7-704:2007 Niskonaponske električne instalacije -- Dio 7-704: Zahtjevi za posebne instalacije ili prostore -- Instalacije gradilišta i rušilišta (IEC 60364-7-704:2005, MOD; HD 60364-7-704:2007)
- HRN EN 62305-1:2013 Zaštita od munje -- 1. dio: Opća načela (IEC 62305-1:2010, MOD; EN 62305-1:2011)
- HRN EN 62305-2:2013 Zaštita od munje -- 2. dio: Upravljanje rizikom (IEC 62305-2:2010, MOD; EN 62305-2:2012)
- HRN EN 62305-3:2013 Zaštita od munje -- 3. dio: Materijalne štete na građevinama i opasnost za život (IEC 62305-3:2010, MOD; EN 62305-3:2011)
- HRN EN 50173-1:2009/A1:2010 Informacijska tehnologija -- Generički sustavi kabliranja -- 1. dio: Opći zahtjevi (EN 50173-1:2007/A1:2009)
- HRN EN 50173-2:2008 Informacijska tehnologija -- Generički sustavi kabliranja -- 2. dio: Uredski prostori (EN 50173-2:2007)
- HRN EN 50173-4:2008/A1:2011 Informacijska tehnologija -- Generički sustavi kabliranja -- 4. dio: Stambeni prostori (EN 50173-4:2007/A1:2010)

Bjelovar,
 27. veljače 2020

PROJEKTANT:
 Danijel Bartolović,
 struč.spec.ing.el.
 E2836

ELEKTRO PROJEKTI d.o.o. 43000 Bjelovar, Podravska 40 OIB: 95562069459 e-mail: info.elektroprojekti@gmail.com	INVESTITOR: OPĆINA VELIKO TROJSTVO, VELIKO TROJSTVO, BRAĆE RADIĆA 28, OIB: 858323514889	T.D.: 07/20 Bjelovar, 27. veljače 2020
	GRAĐEVINA: MRTVAČNICA - GRADNJA	

PROJEKTNI ZADATAK

NAZIV PROJEKTANTSKOG UREDA:	ELEKTRO PROJEKTI d.o.o. Podravska 40, Bjelovar OIB: 95562069459
PROJEKT BROJ T.D.:	07/20
INVESTITOR:	OPĆINA VELIKO TROJSTVO, VELIKO TROJSTVO, BRAĆE RADIĆA 28, OIB: 858323514889
GRAĐEVINA:	MRTVAČNICA - GRADNJA ĆURLOVAC kat.čest.br. 250/3, k.o. Gornje Plavnice
PROJEKTANT:	Danijel Bartolović, struč.spec.ing.el. OIB: 63972629661

Za potrebe investitora **OPĆINA VELIKO TROJSTVO, VELIKO TROJSTVO, BRAĆE RADIĆA 28, OIB: 858323514889**, izraditi Glavni elektrotehnički projekt niskonaponske električne instalacije:

- jake struje i LPS sustav zaštite od djelovanja munje;

Vanjski priključak jake struje izvesti će se prema uvjetima distributera;

u **ĆURLOVAC, kat.čest.br. 250/3, k.o. Gornje Plavnice**, u skladu s prostornim planom, važećim Zakonima i propisima, pravilima struke, te arhitektonskim rješenjem građevine.

ZA INVESTITORA:

ELEKTRO PROJEKTI d.o.o. 43000 Bjelovar, Podravska 40 OIB: 95562069459 e-mail: info.elektroprojekti@gmail.com	INVESTITOR: OPĆINA VELIKO TROJSTVO, VELIKO TROJSTVO, BRAĆE RADIĆA 28, OIB: 858323514889	T.D.: 07/20 Bjelovar, 27. veljače 2020
	GRAĐEVINA: MRTVAČNICA - GRADNJA	

OPĆI I POSEBNI TEHNIČKI UVJETI

NAZIV PROJEKTANTSKOG
UREDA:

ELEKTRO PROJEKTI d.o.o.
Podravska 40, Bjelovar
OIB: 95562069459

PROJEKT BROJ T.D.:

07/20

INVESTITOR:

**OPĆINA VELIKO TROJSTVO, VELIKO TROJSTVO, BRAĆE RADIĆA
28, OIB: 858323514889**

GRAĐEVINA:

**MRTVAČNICA - GRADNJA
ČURLOVAC
kat.čest.br. 250/3, k.o. Gornje Plavnice**

PROJEKTANT:

Danijel Bartolović, struč.spec.ing.el.
OIB: 63972629661

- Opći i posebni tehnički uvjeti sastavni su dio projekta elektroinstalacije, te kao takvi obvezni su za izvođača radova.
- Projektirana niskonaponska električna instalacija te sustav zaštite od udara munje se treba izvesti prema troškovniku, tehničkom opisu, u projektu priloženim crtežima, kao i važećim propisima.
- Prije početka radova i svih dobava materijala, izvođač je dužan provjeriti ovu dokumentaciju na licu mjesta, te ako utvrdi da su potrebne izmjene dijela dokumentacije kako u pogledu izbora materijala ili tehničkih rješenja mora o tome konzultirati nadzornog inženjera, a u slučaju većih izmjena i projektanta, te pribaviti od njih pismene upute i suglasnost na izmjene.
- Izvođač ne smije mijenjati tehnička rješenja iz ove dokumentacije bez prethodnog pismenog odobrenja investitora. Investitoru se preporučuje da se o svakoj eventualnoj izmjeni konzultira sa projektantom, jer u slučaju da investitor s izvođačem izvrši izmjene na projektu bez suglasnosti projektanta, projektant se neće smatrati odgovornim za eventualne propuste u tehničkim rješenjima niskonaponske električne instalacije.
- Izvođač je dužan tijekom montaže voditi građevni dnevnik u koji upisuje montažno osoblje na radu i posao koji obavlja. U građevni dnevnik nadzorni inženjer i investitor upisuju sve primjedbe na izvedbu električne mreže, kao i svu problematiku nastalu prilikom montaže.
- Radi normalnog odvijanja radova investitor je dužan izvesti građevinske predradnje i osigurati prostoriju za smještaj materijala i alata izvođača, te osigurati radnu snagu za prijenos teških predmeta.
- Po završenoj izradi predmetne instalacije izvođač mora izvršiti sva ispitivanja i mjerenja prema propisima za predmetnu instalaciju, te programu kontrole kvalitete danom u ovom projektu i ovjerene rezultate ispitivanja dostaviti investitoru.
- Predmetna građevina se treba izvesti prema planu i tehničkom opisu u projektu, te prema slijedećim zakonima i tehničkim propisima :
 - Zakon o gradnji NN br. 153/13, 20/17, 39/19
 - Zakon o prostornom uređenju NN br. 153/13 i 65/17
 - Zakon o poslovima i djelatnostima prostornog uređenja i gradnje NN br. 78/15
 - Zakon o komori arhitekata i komorama inženjera u graditeljstvu i prostornom uređenju NN br. 78/15

<p>ELEKTRO PROJEKTI</p> <p>d.o.o. 43000 Bjelovar, Podravska 40 OIB: 95562069459 e-mail: info.elektroprojekti@gmail.com</p>	<p>INVESTITOR: OPĆINA VELIKO TROJSTVO, VELIKO TROJSTVO, BRAĆE RADIĆA 28, OIB: 858323514889</p> <hr/> <p>GRAĐEVINA: MRTVAČNICA - GRADNJA</p>	<p>T.D.: 07/20</p> <p>Bjelovar, 27. veljače 2020</p>
---	---	--

- Zakon o normizaciji NN br. 80/13
- Zakon o zaštiti od požara NN br. 92/10
- Zakon o zaštiti na radu NN br. 71/14, 118/14, 154/14
- Zakon o građevnim proizvodima NN br. 76/13 i 30/14
- Zakon o općoj sigurnosti proizvoda NN br. 30/09 i 139/10
- Zakon o tehničkim zahtjevima za proizvode i ocjenjivanju sukladnosti NN br. 80/13 i 14/14
- Zakon o zaštiti od buke NN br. 30/09, 55/13, 153/13 i 41/16
- Zakon o elektroničkim komunikacijama NN br. 73/08, 90/11, 133/12, 80/13 i 71/14
- Pravilnik o obveznom sadržaju i opremanju projekata građevina NN br. 64/14, 41/15, 105/15 i 61/16
- Pravilnik o načinu provedbe stručnog nadzora građenja, obrascu, uvjetima i načinu vođenja građevinskog dnevnika te o sadržaju završnog izvješća nadzornog inženjera NN br. 111/14 i 107/15
- Pravilnik o sadržaju i izgledu ploče kojom se označava gradilište NN br. 42/14
- Pravilnik o tehničkom pregledu građevine NN br. 108/04, 43/14 i 111/14
- Pravilnik o nadzoru građevnih proizvoda NN br. 113/08
- Pravilnik o ocjenjivanju sukladnosti, ispravama o sukladnosti i označavanju građevnih proizvoda NN br. 103/08, 147/09, 87/10 i 129/11
- Pravilnik o elektromagnetskoj kompatibilnosti (EMC) NN br. 23/11
- Pravilnik o sadržaju izjave projektanta o usklađenosti glavnog odnosno izvedbenog projekta s odredbama posebnih zakona i drugih propisa NN br. 98/99
- Pravilnik o načinu zatvaranja i označavanja zatvorenog gradilišta NN br. 42/14
- Pravilnik o jednostavnim i drugim građevinama i radovima NN br. 79/14, 41/15 i 75/15
- Pravilnik o zaštiti na radu na privremenim ili pokretnim gradilištima NN br. 51/08
- Pravilnik o zaštiti na radu za mjesta rada NN br. 29/13
- Pravilnik o sigurnosti i zdravlju pri radu s električnom energijom NN br. 88/12
- Pravilnik o najvišim dopuštenim razinama buke u sredini u kojoj ljudi rade i borave NN br. 145/04
- Pravilnik o poslovima s posebnim uvjetima rada NN br. 5/84
- Pravilnik o načinu i uvjetima određivanja zone elektroničke komunikacijske infrastrukture i druge povezane opreme, zaštitne zone i radijskog koridora te obvezama investitora radova ili građevine NN br. 75/13
- Pravilnik o električnoj opremi namjenjenoj za uporabu unutar određenih naponskih granica NN br. 41/10
- Pravilnik o razvrstavanju građevina u skupine po zahtjevanosti mjera zaštite od požara NN br. 56/12 i 61/12
- Tehnički propis za niskonaponske električne instalacije (NN RH 5/2010)
- Tehnički propis za sustave zaštite od djelovanja munje na građevinama (Narodne novine broj 87/2008 i 33/2010)
- Tehnički propisi o građevinskim proizvodima NN br. 33/10
- Tehnički uvjeti za izbor i polaganje elektroenergetskih kabela nazivnog napona 1 kV do 35 kV, Prve izmjene i dopune, granska norma HEP-a N.033.01, Bilten HEP 130/03
- Tehnički propisi o građevinskim proizvodima NN br. 33/10, 87/10, 146/10, 81/11, 100/11, 130/12, 81/13, 136/14 i 119/15
- HRN EN 12464-1:2012 Svjetlo i rasvjeta -- Rasvjeta radnih mjesta -- 1. dio: Unutrašnji radni prostori (EN 12464- 1:2011)
- HRN EN 60529:2000/A1:2008 Stupnjevi zaštite osigurani kućištima (IP Code) (IEC 60529:1989/am1:1999; EN 60529:1991/A1:2000)
- HRN HD 60364-1:2008 Niskonaponske električne instalacije -- 1. dio: Osnovna načela, određivanje općih značajka, definicije (IEC 60364-1:2005, MOD; HD 60364-1:2008)
- HRN HD 60364-4-41:2007 Niskonaponske električne instalacije -- Dio 4-41: Sigurnosna zaštita -- Zaštita od električnog udara (IEC 60364-4-41:2005, MOD; HD 60364-4-41:2007)

<p>ELEKTRO PROJEKTI</p> <p>d.o.o. 43000 Bjelovar, Podravska 40 OIB: 95562069459 e-mail: info.elektroprojekti@gmail.com</p>	<p>INVESTITOR: OPĆINA VELIKO TROJSTVO, VELIKO TROJSTVO, BRAĆE RADIĆA 28, OIB: 858323514889</p> <hr/> <p>GRAĐEVINA: MRTVAČNICA - GRADNJA</p>	<p>T.D.: 07/20</p> <p>Bjelovar, 27. veljače 2020</p>
---	---	--

- HRN HD 60364-6:2007 Niskonaponske električne instalacije -- 6.dio: Provjeravanje (IEC 60364-6:2006, MOD; HD 60364-6:2007)
- HRN HD 60364-7-701:2007 Niskonaponske električne instalacije -- Dio 7-701: Zahtjevi za posebne instalacije ili prostore -- Prostor s kadom ili tušem (IEC 60364-7-701:2006, MOD; HD 60364-7-701:2007)
- HRN HD 60364-7-704:2007 Niskonaponske električne instalacije -- Dio 7-704: Zahtjevi za posebne instalacije ili prostore -- Instalacije gradilišta i rušilišta (IEC 60364-7-704:2005, MOD; HD 60364-7-704:2007)
- HRN EN 62305-1:2013 Zaštita od munje -- 1. dio: Opća načela (IEC 62305-1:2010, MOD; EN 62305-1:2011)
- HRN EN 62305-2:2013 Zaštita od munje -- 2. dio: Upravljanje rizikom (IEC 62305-2:2010, MOD; EN 62305- 2:2012)
- HRN EN 62305-3:2013 Zaštita od munje -- 3. dio: Materijalne štete na građevinama i opasnost za život (IEC 62305-3:2010, MOD; EN 62305-3:2011)

Bjelovar,
27. veljače 2020

PROJEKTANT:

Danijel Bartolović,
stuč.spec.ing.el.
E2836

ELEKTRO PROJEKTI d.o.o. 43000 Bjelovar, Podravska 40 OIB: 95562069459 e-mail: info.elektroprojekti@gmail.com	INVESTITOR: OPĆINA VELIKO TROJSTVO, VELIKO TROJSTVO, BRAĆE RADIĆA 28, OIB: 858323514889	T.D.: 07/20 Bjelovar, 27. veljače 2020
	GRAĐEVINA: MRTVAČNICA - GRADNJA	

PRIKAZ TEHNIČKIH RJEŠENJA ZA PRIMJENU PRAVILA ZAŠTITE NA RADU

NAZIV PROJEKTANTSKOG UREDA:	ELEKTRO PROJEKTI d.o.o. Podravska 40, Bjelovar OIB: 95562069459
PROJEKT BROJ T.D.:	07/20
INVESTITOR:	OPĆINA VELIKO TROJSTVO, VELIKO TROJSTVO, BRAĆE RADIĆA 28, OIB: 858323514889
GRAĐEVINA:	MRTVAČNICA - GRADNJA ĆURLOVAC kat.čest.br. 250/3, k.o. Gornje Plavnice
PROJEKTANT:	Danijel Bartolović, struč.spec.ing.el. OIB: 63972629661

Obzirom na neophodnost provođenja mjera sigurnosti na predmetnom objektu razlikujemo slijedeće

radnje :

- radovi na izvedbi instalacije;
- korištenje instalacije u pogonu;
- kontrola i popravak instalacije;
- održavanje električnih instalacija;

Moguće opasnosti od električne instalacije potječu od:

- Nepravilnog izbora električnih uređaja i opreme obzirom na vrstu građevine i uvjete rada te vanjske utjecaje;
- Nepravilnog dimenzioniranja;
- Izravnog (direktnog) dodira;
- Neizravnog (indirektnog) dodira;
- Struje kratkog spoja;
- Atmosferskog pražnjenja;

Zaštita na radu prilikom izgradnje objekta

Rad na objektima treba organizirati tako da je omogućena najveća moguća sigurnost radnika i ostalih osoba.

Organizirati gradilište, skladišni prostor te transport materijala i alata.

Nabaviti potreban alat za rad, te osigurati propisanu opremu i pribor osobnih i zaštitnih sredstava (kao npr. zaštitne rukavice, zaštitni šljem, radno odijelo itd.) za svakog radnika.

Osigurati gradilište na način, da se uklone sve mehaničke prepreke koje bi mogle smetati slobodnom kretanju djelatnika i materijala, ili bi mogle nanijeti ozljede, osigurati sve otvore kroz koje bi se moglo

opasti pri nepažljivom kretanju, na prokopima postaviti oznake opasnosti, ograde za upozorenje, osigurati ograde na skelama, te osigurati svjetiljke za dobru rasvjetu radnog mjesta i upozorenje na prepreke noću. Potrebno je također provesti sva prometna osiguranja, postaviti zaštitne ograde i znakove upozorenja. Ukoliko se radovi izvode uz istovremeno odvijanje prometa,

ELEKTRO PROJEKTI d.o.o. 43000 Bjelovar, Podravska 40 OIB: 95562069459 e-mail: info.elektroprojekti@gmail.com	INVESTITOR: OPĆINA VELIKO TROJSTVO, VELIKO TROJSTVO, BRAĆE RADIĆA 28, OIB: 858323514889	T.D.: 07/20 Bjelovar, 27. veljače 2020
	GRAĐEVINA: MRTVAČNICA - GRADNJA	

potrebno je osigurati mjesto rada sukladno Zakonu o sigurnosti prometa na cestama, Pravilnika o osnovnim tehničkim uvjetima što se primjenjuje pri održavanju cesta, Pravilnika o prometnim znakovima na cestama te Općim tehničkim uvjetima za radove na cestama. Po završetku radova potrebno je urediti okoliš, prilagoditi ga prirodnom izgledu odnosno uvjetima izgradnje objekta. Nakon puštanja objekta u probni pogon potrebno je izvršiti odgovarajuća mjerenja, izdati ateste i izvršiti tehnički pregled objekta.

Kontrolu tehničkih mjera zaštite na radu provode rukovodilac gradilišta, nadzorni inženjer te ovlaštena služba općine odnosno republike.

Provesti mjere zaštite od požara, koje se sastoje iz slijedećeg:

- zabraniti prilaženje vatrom upaljivim materijalima i opremi;
- zabraniti pristup nepozvanim osobama;
- vidljivo označiti lako zapaljivi materijal;
- kod organizacije gradilišta predvidjeti aparat za gašenje požara;
- nije dozvoljen rad pod naponom;

Oprema gradilišta, osiguranje uređaja, strojeva i ljudi moraju zadovoljavati odredbe Zakona o zaštiti na radu. Kod izvođenja radova potrebno je koristiti:

- ispravan alat za rad;
- zaštitna kaciga;
- radno odijelo;
- zaštitne rukavice i cipele;
- opasač za rad na visinama;
- ljestve, vitla i dizalice te ostalu mehanizaciju;

Da bi električna instalacija nakon izgradnje odnosno pri uporabi u cjelini zadovoljila zahtjevima što ih utvrđuju pravila zaštite na radu, izvođač se tijekom radova mora pridržavati slijedećih tehničkih rješenja.

1. Zaštita od električnog udara se postiže primjenom zaštite od izravnog i neizravnog dodira.
 - Zaštita od izravnog dodira postiže se izoliranjem, postavljanjem opreme u kućišta i izvan dohvata. Na svim dijelovima električne instalacije primjenjena je odgovarajuća mehanička zaštita koja sprečava i direktan dodir dijelova pod naponom. Uređaji u otvorenoj izvedbi (sabirnice, osigurači, kontakti prekidača, sklopke i dr.) postavljaju se u zatvorena kućišta ili u razvodne ormare. Vrata razvodnih ormara su zaključana, a na vrata se postavljaju oznake upozorenja i oznaka sustava zaštite od izravnog dodira.
 - Zaštita od neizravnog dodira predviđena je automatskim isklapanjem napajanja u TN sustavu mreže s nadstrujnim zaštitnim uređajem i izjednačenjem potencijala prema tehničkim propisima i standardima. Predviđena je dopunska zaštita primjenom zaštitnih uređaja diferencijalne struje (RCD) nazivne diferencijalne struje 0.3 A i 0.03A. Zaštita se provjerava proračunom.
2. Zaštita od preopterećenja i struje kratkog spoja predviđena je nadstrujnim zaštitnim uređajima osiguračima i automatskim prekidačima odgovarajućih veličina, ovisno o presjeku, strujnom opterećenju i uvjetima polaganja vodova pojedinih strujnih krugova
3. U svrhu kontrole izvedenih instalacija, a prije puštanja u pogon, potrebno je izvršiti ispitivanja i mjerenja koja su opisana u poglavlju Program kontrole i osiguranja kvalitete.
4. U svim sanitarnim čvorovima se ugrađuju kutije za izjednačenje potencijala na koje se povezuju sve metalne mase kao vodovodne i kanalizacione cijevi, cijevi centralnog grijanja itd.

ELEKTRO PROJEKTI d.o.o. 43000 Bjelovar, Podravska 40 OIB: 95562069459 e-mail: info.elektroprojekti@gmail.com	INVESTITOR: OPĆINA VELIKO TROJSTVO, VELIKO TROJSTVO, BRAĆE RADIĆA 28, OIB: 858323514889	T.D.: 07/20 Bjelovar, 27. veljače 2020
	GRAĐEVINA: MRTVAČNICA - GRADNJA	

5. Obzirom na površinu pojedinih prostorija i komunikacijske puteve, projektom nije predviđena protupanična rasvjeta.

Rad u beznaponskom stanju

Prije početka rada u beznaponskom stanju potrebno je provesti osnovne i dodatne mjere sigurnosti.

Osnovne mjere sigurnosti:

- iskopčanje i vidljivo odvajanje od napona;
- sprječavanje ponovnog ukapčanja;
- provjera beznaponskog stanja;
- uzemljenje i kratko spajanje;
- ograđivanje mjesta rada od dijelova pod naponom;

Rad u blizini napona

Kod izvođenja radova u blizini napona potrebno je sve radnike upozoriti na dijelove koji se nalaze pod naponom i točno odrediti opseg rada i područje kretanja. Dijelove pod naponom treba osigurati od slučajnog neposrednog ili posrednog dodira pomoću dovoljno čvrstih i pouzdano postavljenih zaštitnih pregrada, ploča, pokrivača i ostalo.

Rad pod naponom

Rad pod naponom smatra se onaj rad pri kojem se dijelovi objekta koji su pod naponom dodiruju prema propisanom postupku. O poduzetim mjerama zaštite na radu potrebno je za vrijeme radova obavijestiti zainteresirane radne organizacije i institucije u skladu sa Zakonom o gradnji.

Sprečavanje slučajnog dodira elemenata pod naponom

Zaštita se provodi na mjestima gdje se radovi izvode u blizini napona. Ograđivanje od dijelova pod naponom se izvodi:

- sa izolacionim zaštitnim pločama, pregradama, prekrivačima, naglancima i ostalo;
- ogradama i oznakama upozorenja;

Ograđivanje od dijelova pod naponom primjenjuje se onda kada postoji mogućnost približavanja radnika tijekom rada tijelom ili alatom dijelovima pod naponom. Ograde i oznake upozorenja primjenjuju se radi sprečavanja zabune i zamjene isključenog dijela postrojenja sa dijelom koji se nalazi pod naponom.

Razdvajanje strujnih krugova

Na mjestu priključka električne instalacije omogućeno je razdvajanje strujnog kruga vađenjem patrona osigurača u postrojenju niskonaponskog razvoda trafostanice. Na mjestu ugradnje električne opreme omogućeno je razdvajanje strujnog kruga (lokalno na razdjelniku):

- pomoću glavne sklopke u dovodu;
- pomoću upravljačke sklopke određenog strujnog kruga;
- Pregled i održavanje električne instalacije valja provoditi jednom godišnje;

Pri uporabi građevine (el. energije) u korištenju instalacije prisutne su slijedeće opasnosti:

ELEKTRO PROJEKTI d.o.o. 43000 Bjelovar, Podravska 40 OIB: 95562069459 e-mail: info.elektroprojekti@gmail.com	INVESTITOR: OPĆINA VELIKO TROJSTVO, VELIKO TROJSTVO, BRAĆE RADIĆA 28, OIB: 858323514889	T.D.: 07/20 Bjelovar, 27. veljače 2020
	GRAĐEVINA: MRTVAČNICA - GRADNJA	

1. Opasnost od direktnog dodira;

Zaštita od direktnog dodira dijelova električne instalacije na predmetnom objektu postignuta je na slijedeći način:

- izoliranjem dijelova pod naponom;
- pregrađivanjem ili ugradnjom u kućišta;
- postavljanjem izvan dohvata rukom;

2. Opasnost od indirektnog dodira:

Zaštita od indirektnog dodira dijelova električne instalacije na predmetnom objektu postignuta je automatskim isključivanjem napajanja. Za automatsko isključivanje napajanja inače se koriste zaštitni uređaji nadstruje:

visokoučinski rastalni osigurači i sklopke sa termičkim i magnetskim članom u strujnim krugovima pojnih kabela automatski instalacijski osigurači u strujnim krugovima razvodnih kabela.

Karakteristike zaštitnih uređaja nadstruje odabrane su na osnovu proračuna impedancije petlje kratkospojenog strujnog kruga, dopuštenog napona dodira te dopuštenog vremena trajanja napona dodira sukladno standardu HRN HD 60364-4-41:2007. Na glavnom razdjelniku je izvedeno izjednačenje potencijala spajanjem PE vodiča na zajednički uzemljivač.

Primijenjen je sustav zaštite TT uz ZUDS.

Obilježavanje kabelskih žila bojama provedeno je sukladno standardu HRN HD 361 S2/S3:

Trofazni priključak:	smeđa = L1	Jednofazni priključak:	crna = L1 ili L2 ili L3
	crna = L2		plava = N
	siva = L3		zelenožuta = PE
	plava = N		
	zelenožuta = PE/PEN		

3. Opasnost pregrijavanja vodiča:

Pregrijavanje vodiča upotrebom projektom predviđenih materijala nije moguće obzirom na dimenzioniranje elektro opreme prema trajno dopuštenim strujama i dozvoljenom padu napona shodno normama HRN HD 60364-4-41, HRN HD 384.4.43 I HRN HD 60364-5-51. Zamjenu dotrajalih elemenata ili strojeva izvršiti ugradnjom novih dijelova identičnih karakteristika. Najstrože je zabranjeno ugrađivanje "krpanih" rastalnih uložaka ili ugradnja rastalnih patrona veće struje od projektom propisanih.

4. Opasnost od pojave statičkog elektriciteta:

Zaštitu provoditi povezivanjem metalnih masa na zaštitnu sabirnicu, upotrebom antistatičkih materijala i alata.

5. Opasnost od mehaničkih oštećenja

Mehanička oštećenja elemenata instalacije izbjeći postavljanjem opreme u kućišta ,van dohvata rukom , montažom mehaničkih prepreka ili zaštitnih cijevi .

6. Opasnost od udara munje

ELEKTRO PROJEKTI d.o.o. 43000 Bjelovar, Podravska 40 OIB: 95562069459 e-mail: info.elektroprojekti@gmail.com	INVESTITOR: OPĆINA VELIKO TROJSTVO, VELIKO TROJSTVO, BRAĆE RADIĆA 28, OIB: 858323514889	T.D.: 07/20 Bjelovar, 27. veljače 2020
	GRAĐEVINA: MRTVAČNICA - GRADNJA	

Na građevini će se izvesti zaštita od djelovanja munje – LPS razred IV (Tehnički propis za sustave zaštite od djelovanja munje na građevinama – NN 87/08 i 33/10). Svi elementi biti će dgovarajućih materijala i presjeka (HRN EN 50164-1:2011, en i HRN EN 50164-2:2011, en) čime je ukupni rizik štete nastale djelovanjem munje sveden na prihvatljiv nivo (prema HRN EN 62305-2 Zaštita od munje, Upravljanje rizikom). Obavezno je periodično ispitivanje otpora gromobranskog uzemljivača, te kvalitetu međusobnih spojeva traka i povezivanja metalnih masa na krovu i fasadama.

7. Opasnost od povrede zbog slabe vidljivosti

U objektu su primijenjeni slijedeći minimalni nivoi jakosti rasvjete:

Sanitarni čvor	200 lx
Hodnici (komunikacije)	100 lx
Radni prostor	min 300-500 lx

8. Održavanje električne instalacije građevine

Učestalost redovitih pregleda u svrhu održavanja električne instalacije provoditi sukladno zahtjevima Tehničkog propisa za niskonaponske električne instalacije (NN 05/10), odnosno **barem svake četiri godine**.

Način obavljanja redovitih pregleda električne instalacije uključuje:

- provjera i utvrđivanje jesu li svi dijelovi električne instalacije u ispravnom stanju;
- utvrđivanje mjerenjem ispunjava li električna instalacija u cjelini sve zahtjeve primjenom norme HRN HD 60364-6, normama na koje ta norma upućuje, te odredbama Priloga C Tehničkog propisa za niskonaponske električne instalacije (NN 05/10) , osim ispitivanja otpora izolacije ako stanje električne instalacije ne ukazuje na potrebu tog ispitivanja, a rezultati pregleda i utvrđenog stanja dijelova električne instalacije upisuju se u zapisnik;

Izvanredni pregled električne instalacije provodi se nakon svake promjene na istoj, nakon svakog izvanrednog događaja koji može utjecati na tehnička svojstva električne instalacije ili izaziva sumnju u uporabljivost električne instalacije te po zahtjevu iz inspeksijskog nadzora. Zamjena dijelova električne instalacije mora se provesti na način da se tim radovima ne utječe na zatečena tehnička svojstva. Proizvodi kojima se zamjenjuju pojedini dijelovi postojeće električne instalacije moraju ispunjavati zahtjeve Tehničkog propisa za niskonaponske električne instalacije (NN 05/10) . Zamjena dijelova postojeće električne instalacije te njihova ugradnja mora biti takva da električna instalacija nakon ugradnje ispunjava najmanje zahtjeve iz projekta građevine.

Napomena:

Vlasnik građevine dužan je trajno čuvati dokumentaciju o pregledima i ugradnji dijelova električne instalacije kao i drugu dokumentaciju o održavanju električne instalacije.

Bjelovar,
27. veljače 2020

PROJEKTANT:

Danijel Bartolović,
stuč.spec.ing.el.
E2836

ELEKTRO PROJEKTI d.o.o. 43000 Bjelovar, Podravska 40 OIB: 95562069459 e-mail: info.elektroprojekti@gmail.com	INVESTITOR: OPĆINA VELIKO TROJSTVO, VELIKO TROJSTVO, BRAĆE RADIĆA 28, OIB: 858323514889	T.D.: 07/20 Bjelovar, 27. veljače 2020
	GRAĐEVINA: MRTVAČNICA - GRADNJA	

PRIKAZ TEHNIČKIH RJEŠENJA ZA ZAŠTITU OD POŽARA

NAZIV PROJEKTANTSKOG UREDA:	ELEKTRO PROJEKTI d.o.o. Podravska 40, Bjelovar OIB: 95562069459
PROJEKT BROJ T.D.:	07/20
INVESTITOR:	OPĆINA VELIKO TROJSTVO, VELIKO TROJSTVO, BRAĆE RADIĆA 28, OIB: 858323514889
GRAĐEVINA:	MRTVAČNICA - GRADNJA ĆURLOVAC kat.čest.br. 250/3, k.o. Gornje Plavnice
PROJEKTANT:	Danijel Bartolović, struč.spec.ing.el. OIB: 63972629661

Primjenjeni su slijedeći propisi:

- Zakon o gradnji NN br. 153/13, 20/17 i 39/19
- Zakon o prostornom uređenju NN br. 153/13 i 65/17
- Zakon o poslovima i djelatnostima prostornog uređenja i gradnje NN br. 78/15
- Zakon o normizaciji NN br. 80/13
- Zakon o zaštiti od požara NN br. 92/10
- Zakon o zaštiti na radu NN br. 71/14, 118/14 i 154/14
- Zakon o građevnim proizvodima NN br. 76/13 i 30/14
- Zakon o općoj sigurnosti proizvoda NN br. 30/09 i 139/10
- Zakon o tehničkim zahtjevima za proizvode i ocjenjivanju sukladnosti NN br. 80/13 i 14/14
- Pravilnik o ocjenjivanju sukladnosti, ispravama o sukladnosti i označavanju građevnih proizvoda NN br. 103/08, 147/09, 87/10 i 129/11
- Pravilnik o otpornosti na požar i drugim zahtjevima koje građevine moraju zadovoljavati u slučaju požara NN br. 29/13
- Pravilnik o razvrstavanju građevina u skupine po zahtjevanosti mjera zaštite od požara NN br. 56/12 i 61/12
- Pravilnik o električnoj opremi namijenjenoj za uporabu unutar određenih naponskih granica NN br. 43/16
- Tehnički propis za niskonaponske električne instalacije (NN RH 5/2010)
- Tehnički propis za sustave zaštite od djelovanja munje na građevinama (Narodne novine broj 87/2008 i 33/2010)

Tehnički propis za niskonaponske električne instalacije

- nastavljanje vodiča vršiti će se samo u spojnim i razvodnim kutijama, što je u skladu sa odjeljkom 422.3 Hrvatske norme HD 384.4.42 S1,
- upotrijebljeni kabeli su zadovoljavajućeg presjeka obzirom na zagrijavanje i pad napona što je odabrano u skladu sa odjeljkom 8.1 hrvatske norme HRN R064-003 i odjeljkom 524 hrvatske norme HD 384.5.52 S1, te 523. odjeljkom hrvatske norme HD 384.5.523.
- uređaji za automatsko isključenje opskrbe odabrani su sukladno odjeljcima 7.1 i 7.2

ELEKTRO PROJEKTI d.o.o. 43000 Bjelovar, Podravska 40 OIB: 95562069459 e-mail: info.elektroprojekti@gmail.com	INVESTITOR: OPĆINA VELIKO TROJSTVO, VELIKO TROJSTVO, BRAĆE RADIĆA 28, OIB: 858323514889	T.D.: 07/20 Bjelovar, 27. veljače 2020
	GRAĐEVINA: MRTVAČNICA - GRADNJA	

- Hrvatske norme HRN R064-003. I smješteni su u razvodni ormar tako da su odvojeni od dodira okolnog prostora.
- s obzirom na sigurnost električnih spojeva oni moraju biti izvedeni u skladu s odjeljkom 526 hrvatske norme HD 384.5.52 S1
 - električna oprema se mora ugraditi sukladno odredbama odjeljka 515 hrvatske norme HD 60364-5-51, a u smislu eventualne montaže opreme na metalne ili zapaljive dijelove zgrade
 - sustavi razvođenja elektroinstalacije moraju biti u skladu s odjeljkom 527.1.32. hrvatske norme HD 384.5.52 S1 tj. moraju se instalirati tako da se ne smanje opća svojstva ustroja zgrade i požarna sigurnost
 - predviđeni kabeli tipa NYY i NYM, u sustavu razvođenja, moraju zadovoljiti odredbe IEC 60332-1 (samogasivost), te se mogu instalirati bez posebnih mjera opreza (odjeljak 527.1.4. hrvatske norme HD 384.5.52 S1
 - predviđena su brtvljenja prodora za sustave razvođenja između protupožarnih sektora i ona moraju biti izvedena sukladno odjeljku 527.2 hrvatske norme HD 384.5.52 S1 i moraju zadovoljiti slijedeće:
 - a) moraju biti otporna prema proizvodima izgaranja u istoj mjeri kao i elementi konstrukcije zgrade koji su probijeni
 - b) moraju pružiti isti stupanj zaštite od prodora vode kakav se traži od elemenata konstrukcije zgrade u koje se instalira
 - c) brtvilo i sustav razvođenja moraju se zaštititi od kapajuće vode koja može prolaziti uzduž sustava razvođenja ili se na drugi način može sakupljati oko brtvila, osim ako su materijali upotrijebljeni za brtvilo otporni na vlagu kad su konačno sklopljeni za uporabu
 - d) tijekom rada na promijeni brtvljenja ono se mora što je moguće prije ponovno uspostaviti
 - e) izvedbe brtvljenja se moraju pregledati u odgovarajućem vremenu tijekom ugradnje radi provjere da one odgovaraju uputama za ugradbu pripojenim IEC tipskom ispitivanju (IEC Type Test) za predmetni proizvod
 - uvjete blizine prema drugim instalacijama potrebno je ispuniti temeljem odjeljka 528 hrvatske norme HD 384.5.52 S1, a posebno treba ispuniti slijedeće:
 - a) strujni krugovi naponskih područja I i II ne smiju biti sadržani u istom sustavu razvođenja, osim ako je svaki kabel izoliran za najviši prisutni napon
 - b) sustavi razvođenja ne smiju se postavljati blizu instalacija koje stvaraju toplinu, dim ili isparavanje koji su vjerojatno štetni po ožičenje, osim ako je ono zaštićeno od štetnih učinaka zaslonima postavljenim tako da se ne smanjuje odvod topline s ožičenja
 - c) kada je sustav razvođenja postavljen ispod neelektričnih instalacija sklonih uzorkovanju orošavanja (kondenzacije) (kao instalacije za vodu, paru ili plin) moraju se poduzeti mjere za zaštitu susrava razvođenja od štetnih učinaka
 - d) kada se električna instalacija postavi blizu neelektričnih instalacija, mora se razmjestiti tako da predvidiva radnja koja se izvodi na drugim instalacijama ne prouzrokuje štetu na električnoj instalaciji i obrnuto

Tehnički propis za sustave zaštite od djelovanja munje na građevinama

Temeljem članka 6. Stavak 3. Izrađen je proračun rizika za građevinu pomoću programa DEHNsupport. U poglavlju proračuni dan je ispis rezultata proračuna. Prema procjeni rizika predviđen je vanjski sustav zaštite od udara munje razine zaštite (IV). Izračunati rizik je zadovoljavajući uz uvjet primjene koordinirane prenaponske zaštite temeljem norme HRN EN 62305-4.

Vidimo da je izračunani rizik za sve četiri vrste gubitaka manji od prihvatljivog rizika R_t , te će sustav biti izveden kao sustav zaštite razine (IV).

Temeljem članka 12. Stavka 1. Projektirani sustav je takav da može podnijeti sve utjecaje uobičajene uporabe i utjecaje okoliša, tako da tijekom uporabe, djelovanja na građevinu ne prouzroče:

<p>ELEKTRO PROJEKTI</p> <p>d.o.o. 43000 Bjelovar, Podravska 40 OIB: 95562069459 e-mail: info.elektroprojekti@gmail.com</p>	<p>INVESTITOR: OPĆINA VELIKO TROJSTVO, VELIKO TROJSTVO, BRAĆE RADIĆA 28, OIB: 858323514889</p> <hr/> <p>GRAĐEVINA: MRTVAČNICA - GRADNJA</p>	<p>T.D.: 07/20</p> <p>Bjelovar, 27. veljače 2020</p>
---	---	--

- nerazmjerno velika oštećenja građevine ili samog sustava uslijed djelovanja munje
- požar građevine odnosno njezinog dijela na propisanoj razini zaštite
- opasnost, smetnju, štetu ili nedopustiva oštećenja tijekom uporabe građevine
- električni udar i druge ozljede korisnika građevine i životinja

Izvođač ima obvezu izvesti sustav temeljem ovog projekta upotrebljavajući sastavnice sustava sukladno ovom propisu i danim hrvatskim normama u prilogu A propisa, te programu osiguranja kvalitete danom u sklopu ovog projekta. Investitor ima obvezu održavati sustav temeljem članka 6. Stavka 3. Ovog propisa kako bi očuvao tehnička svojstva sustava.

Temeljem članka 21. Stavka 1. Ovog propisa ovaj projekt je rađen sukladno normama HRN EN 62305-1, HRN EN 62305-2, HRN EN 62305-3 i HRN EN 62305-4 i ne primjenjuju se druga pravila za projektiranje sustava.

Ostalo

- kabeli iznad komunikacijskih putova nalaze se u samogasivim PVC cijevima. Priključci su projektirani na tzv. protupožarno "siguran" način, uvlačenjem u zaštitne cijevi, te vođenjem na propisanim razmacima od zapaljivih tvari i konstrukcija
- kompletna oprema je proračunata na način da se vanjska temperatura ne može povisiti do temperature samo razaranja, time neće doći do samo zapaljenja u slučaju eventualnog kvara
- tijekom korištenja ne smije se povećati nazivna opterećenja uređaja za automatsko isklapanje strujnih krugova.
- predviđena je izvedba sustava isključivanja opskrbe u slučaju nužde
- navedene uvjete korisnik prostora mora provoditi, kako bi projektirana instalacija garantirala sigurnost rada i zadovoljila mjere zaštite od požara, te se u inspekcijskim pregledima moraju kontrolirati navedeni uvjeti u njihovoj primjeni.

Bjelovar,
 27. veljače 2020

PROJEKTANT:

Danijel Bartolović,
 stuč.spec.ing.el.
 E2836

ELEKTRO PROJEKTI d.o.o. 43000 Bjelovar, Podravska 40 OIB: 95562069459 e-mail: info.elektroprojekti@gmail.com	INVESTITOR: OPĆINA VELIKO TROJSTVO, VELIKO TROJSTVO, BRAĆE RADIĆA 28, OIB: 858323514889	T.D.: 07/20 Bjelovar, 27. veljače 2020
	GRAĐEVINA: MRTVAČNICA - GRADNJA	

TEHNIČKI OPIS

NAZIV PROJEKTANTSKOG UREDA:	ELEKTRO PROJEKTI d.o.o. Podravska 40, Bjelovar OIB: 95562069459
PROJEKT BROJ T.D.:	07/20
INVESTITOR:	OPĆINA VELIKO TROJSTVO, VELIKO TROJSTVO, BRAĆE RADIĆA 28, OIB: 858323514889
GRAĐEVINA:	MRTVAČNICA - GRADNJA ĆURLOVAC kat.čest.br. 250/3, k.o. Gornje Plavnice
PROJEKTANT:	Danijel Bartolović, struč.spec.ing.el. OIB: 63972629661

OPĆENITO

Predmet projekta su elektrotehničke instalacije niskog napona.

Opskrba građevine električnom energijom

Opskrba građevine električnom energijom je predviđena prema elektroenergetskoj suglasnosti broj: 400600-200061-0012, od 24.02.2020. godine, izdanoj po HEP ODS Elektra Bjelovar. Mjesto priključka je samostojeći priključni - mjerni ormar SKPMO, koji se nalazi na rubu parcele. Napajanje mjesta priključenja je iz TS 10/0,4kV NOVA DIKLENICA 2 – RAKITNICA (134), izvod prema BJELOVARU (1). Prema EES priključna snaga iznosi 4.6 kW.

Razdjelnici

Glavni razvodni ormar građevine oznake RO je smješten u spremištu građevine. Glavni razvodni ormar je podžbukni s minimalno 30% slobodnog prostora nakon sve ugrađene opreme, IP 40. U ormaru se nalaze limitator (HEP), RCD sklopke, automatski osigurači i ostala sklopna oprema prema pripadajućoj jednopolnoj shemi.

Isključivanje napona u slučaju hitnosti ili požara

U građevini je predviđeno jedno energetska napajanje:

- iz NNM (mrežno napajanje)

Grubo gledano cijeli sustav je podijeljen na kompletno ručno manipuliranje.

- u SKPMO ormaru preko NVO glavnih osigurača montiranih ispred brojila je moguće građevinu isključiti sa mreže,
- u RO ormaru se preko FID sklopke građevina isključuje sa NN mreže, a također i daljinski preko isklonih tipkala (na ulazu/izlazu na fasadi) se isključuje kompletna građevina, a sve to smije obaviti samo stručno osposobljena osoba i/ili vatrogasna postrojba.

ELEKTRO PROJEKTI d.o.o. 43000 Bjelovar, Podravska 40 OIB: 95562069459 e-mail: info.elektroprojekti@gmail.com	INVESTITOR: OPĆINA VELIKO TROJSTVO, VELIKO TROJSTVO, BRAĆE RADIĆA 28, OIB: 858323514889	T.D.: 07/20 Bjelovar, 27. veljače 2020
	GRAĐEVINA: MRTVAČNICA - GRADNJA	

Rasvjeta

Rasvjeta u prostorijama građevine predviđena je plafonjerama, s LED izvorima svjetlosti. Vanjska rasvjeta je predviđena LED reflektorima, zidnim svjetiljkama, u zaštiti IP65. Uključivanje rasvjete je predviđeno pomoću podžbuknih sklopki montiranih na visini minimalno 1,2 m od gotovog poda. Upravljanje vanjskim LED reflektorima predviđeno je ručno i digitalnom svjetlosnom sklopkom sa satom.

Priključnice i fiksni priključci

Instalacija svih priključnica i priključaka će se izvesti u skladu sa namjenom svake pojedine prostorije. Priključnice su projektirane kao zidne podžbukne prema rasporedu u prilogu projekta. Priključnice se montiraju na visinu veću od 40 cm.

Predviđene su podžbukne priključnice sa zaštitnim kontaktom koje se montiraju na visini 40cm od kote poda, a u kuhinji na visini 120 cm od kote poda (iznad radne ploče). Broj utičnica je odabran prema preporuci DIN18015/1966. Nazivna struja utičnice mora biti 16A.

Predviđeni su izvodi za stalna trošila, klima uređaj, električno kuhalo, električni bojler. Karakteristika je stalnih trošila da se priključuju izravno na instalaciju bez utičnica na svoj posebno osigurani strujni krug. Izvod u gel spojnici IP65, a utičnica u IP 55 zaštiti. Pozicija izvoda za električni bojler je obavezno na udaljenosti prema propisima za mokre prostore.

Zaštita od izravnog i neizravnog dodira

Zaštita od električnog udara se postiže primjenom zaštite od izravnog i neizravnog dodira.

Zaštita od izravnog dodira postiže se izoliranjem, postavljanjem opreme u kućišta i izvan dohvata. Na svim dijelovima električne instalacije primjenjena je odgovarajuća mehanička zaštita koja sprečava i direktan dodir dijelova pod naponom. Uređaji u otvorenoj izvedbi (sabirnice, osigurači, kontakti prekidača, sklopke i dr.) postavljaju se u zatvorena kućišta ili u razvodne ormare. Vrata razvodnih ormara su zaključana, a na vrata se postavljaju oznake upozorenja i oznaka sustava zaštite od neizravnog dodira.

Zaštita od neizravnog dodira predviđena je automatskim isklapanjem napajanja u TN-S sustavu mreže s nadstrujnim zaštitnim uređajem i izjednačenjem potencijala prema tehničkim propisima i standardima. Predviđena je dopunska zaštita primjenom zaštitnih uređaja diferencijalne struje (RCD) nazivne diferencijalne struje 0.03 A. Zaštita se provjerava proračunom.

Zaštita od preopterećenja i struje kratkog spoja predviđena je nadstrujnim zaštitnim uređajima osiguračima i automatskim prekidačima odgovarajućih veličina, ovisno o presjeku, strujnom opterećenju i uvjetima polaganja vodova pojedinih strujnih krugova

Glavno izjednačenje potencijala

Glavno izjednačenje potencijala obuhvaća cijeli objekt, a izvodi se zbog sprečavanja unošenja opasnih vanjskih potencijala u objekt, te zbog sprečavanja pojave razlike potencijala u objektu u kojem uvijek postoji veliki broj instalacija s vodljivim dijelovima koje nije moguće međusobno izolirati.

Kada se u građevini izvede glavno izjednačenje potencijala cijela građevina predstavlja jedan ekvipotencijalni sistem u kojem je mala vjerojatnost pojave opasnih napona dodira.

U svakoj građevini mora postojati sabirnica za izjednačenje potencijala i na nju se spajaju svi vodljivi dijelovi: zaštitni vodiči, PEN vodiči i glavni zemljovod, uzemljenja, cijevi i metalni dijelovi drugih instalacija u zgradi i metalne dijelove konstrukcije zgrade.

Glavno izjednačenje potencijala se izvodi vodičima čiji presjek ne smije biti manji od polovice presjeka najvećeg zaštitnog vodiča u objektu niti manji od 6 mm² za Cu, a ne mora biti veći od 25 mm² za Cu. Efikasnost glavnog izjednačenja potencijala - uspješno je izvedeno ako je izmerna vrijednost otpora između zaštitnog kontakta električne instalacije i metalnih dijelova druge instalacije manja od 2 Ω i to za najlošiji slučaj tj. za prostoriju najudaljeniju od mjesta glavnog povezivanja (od sabirnice za izjednačenje potencijala).

Glavno izjednačenje potencijala objekta izvesti u ormariću za izjednačenje potencijala (GIP) koji se nalazi pored kućnog priključno - mjernog ormara SKPMO. To je galvansko povezivanje svih

<p>ELEKTRO PROJEKTI</p> <p>d.o.o. 43000 Bjelovar, Podravska 40 OIB: 95562069459 e-mail: info.elektroprojekti@gmail.com</p>	<p>INVESTITOR: OPĆINA VELIKO TROJSTVO, VELIKO TROJSTVO, BRAĆE RADIĆA 28, OIB: 858323514889</p> <hr/> <p>GRAĐEVINA: MRTVAČNICA - GRADNJA</p>	<p>T.D.: 07/20</p> <p>Bjelovar, 27. veljače 2020</p>
---	---	--

vodljivih dijelova zgrade preko kojih bi se u slučaju proboja izolacije ili atmosferskog pražnjenja mogao prenijeti opasni napon dodira. Izjednačenjem potencijala otklanjaju se potencijalne razlike između zaštitnih vodiča i vodljivih dijelova zgrade. Prilikom izjednačenja potencijala međusobno se povezuju slijedeće instalacije: gromobrnska instalacija, plinska instalacija, priključak temeljnog uzemljivača, PE vodič glavnog razvodnog ormara, armirano betonske i čelične konstrukcije i slično.

Dopunsko izjednačenje potencijala

Izvodi se u slučaju ako se nemogu ispuniti uvjeti za brzo automatsko isklapanje struje greške te u prostorijama povećane opasnosti (kupaonski prostori, prostori koji su zbog tehnološkog procesa ugroženi eksplozijom ili požarom).

Izvodi se vodičima istog presjeka kao i vodiči u kabelima, ali ne manjeg od 4 mm² za bakar ili 50 mm² za FeZn traku. Smije biti osigurano i preko vodljivih dijelova drugih instalacija ali samo ako se one ne mogu demontirati.

Efikasnost dopunskog izjednačenja potencijala utvrđuje se mjerenjem otpora - mjeri se otpor između istovremeno pristupačnih vodljivih dijelova električnih instalacija i stranih vodljivih dijelova i mora biti ispunjen uvjet:

$$Z \leq U_d / I_d [\Omega]$$

U_d - dozvoljeni napon dodira u voltima

I_d - struja isklapanja zaštitnog uređaja u određenom vremenu

Z - izmjereni otpor

Uzemljivač

Temeljni uzemljivač

Kao uzemljivač koristiti će se armatura u temeljima i pocinčana traka FeZn 25x4 mm. Na određenim mjestima spojiti traku na armaturu zavaranjem ili odgovarajućim spojnicama.

Otpor uzemljivača mjeriti prvi put nakon završetka temelja. Ukoliko mjerenjem utvrđeni otpor ne zadovoljava popraviti ga trakastim uzemljivačem potrebne dužine ili sondama za uzemljenje. Otpori rasprostiranja odvoda ne smiju prelaziti vrijednost od 10 Ω. Mjerenje otpora rasprostiranja izvoditi U-I metodom u odnosu na neki udaljeni uzemljivač. Podatke obvezno unijeti u revizionu knjigu.

Općenito

Tijekom izvedbe i održavanja koristiti osigurače nazivne vrijednosti kako se ne bi narušio uspostavljeni sistem zaštite. Nakon izvedbe instalacije izvršiti sva potrebna mjerenja i o njima sačiniti potrebne izvještaje.

HEP ODS d.o.o.

Opskrba građevine električnom energijom je predviđena prema elektroenergetskoj suglasnosti broj: 400600-200061-0012, od 24.02.2020. godine, izdanoj po HEP ODS Elektra Bjelovar. Potrebno je pridržavati se svih uvjeta iz navedene EES.

Održavanje niskonaponske električne instalacije

Prilikom održavanja niskonaponske električne instalacije i sustava zaštite od djelovanja munje, potrebno je pridržavati se svih propisa navedenim u Tehničkom propisu za niskonaponske električne instalacije (NN RH 5/2010) i Tehničkom propisu za sustave zaštite od djelovanja munje na građevinama (Narodne novine broj 87/2008 i 33/2010).

<p>ELEKTRO PROJEKTI</p> <p>d.o.o. 43000 Bjelovar, Podravska 40 OIB: 95562069459 e-mail: info.elektroprojekti@gmail.com</p>	<p>INVESTITOR: OPĆINA VELIKO TROJSTVO, VELIKO TROJSTVO, BRAĆE RADIĆA 28, OIB: 858323514889</p> <hr/> <p>GRAĐEVINA: MRTVAČNICA - GRADNJA</p>	<p>T.D.: 07/20</p> <p>Bjelovar, 27. veljače 2020</p>
---	---	--

Nakon prvog pregleda elektroinstalacije, potrebno je periodično ispitati elektroinstalaciju svakih barem 4 godine.

Izvanredni pregledi se obavljaju nakon svake promjene na elektroinstalaciji, odnosno nakon svakog izvanrednog događaja koji može utjecati na tehnička svojstva sustava.

Distributivna telefonska kanalizacija (DTK)

Ukoliko se neplanski naiđe na bilo kakve EKI instalacije pod zemljom, na mjestima radova u blizini EKI, iskop je potrebno obavljati ručno ili strojno (pažljivo) sa malim rovokopačem uz prethodno izvedene posebne mjere dodatne zaštite (upotreba PVC polucijevi odgovarajućeg promjera, upotreba metalne ili drvene oplata) i održavanje predviđenih sigurnosnih razmaka. U slučaju neplanskog nailaska na postojeću instalaciju prilikom izgradnje izvođač i nadzor dužni su pozvati na uvid ovlaštene osobe. Zatrpavanje trase EKI potrebno je vršiti uz nadzor njezina vlasnika.

Bjelovar,
 27. veljače 2020

PROJEKTANT:
 Danijel Bartolović,
 stuč.spec.ing.el.
 E2836

ELEKTRO PROJEKTI d.o.o. 43000 Bjelovar, Podravska 40 OIB: 95562069459 e-mail: info.elektroprojekti@gmail.com	INVESTITOR: OPĆINA VELIKO TROJSTVO, VELIKO TROJSTVO, BRAĆE RADIĆA 28, OIB: 858323514889 <hr/> GRAĐEVINA: MRTVAČNICA - GRADNJA	T.D.: 07/20 Bjelovar, 27. veljače 2020
--	--	---

4. PRORAČUNI

ELEKTRO PROJEKTI d.o.o. 43000 Bjelovar, Podravska 40 OIB: 95562069459 e-mail: info.elektroprojekti@gmail.com	INVESTITOR: OPĆINA VELIKO TROJSTVO, VELIKO TROJSTVO, BRAĆE RADIĆA 28, OIB: 858323514889	T.D.: 07/20 Bjelovar, 27. veljače 2020
	GRAĐEVINA: MRTVAČNICA - GRADNJA	

PRORAČUNI

NAZIV PROJEKTANTSKOG UREDA:	ELEKTRO PROJEKTI d.o.o. Podravska 40, Bjelovar OIB: 95562069459
PROJEKT BROJ T.D.:	07/20
INVESTITOR:	OPĆINA VELIKO TROJSTVO, VELIKO TROJSTVO, BRAĆE RADIĆA 28, OIB: 858323514889
GRAĐEVINA:	MRTVAČNICA - GRADNJA ĆURLOVAC kat.čest.br. 250/3, k.o. Gornje Plavnice
PROJEKTANT:	Danijel Bartolović, struč.spec.ing.el. OIB: 63972629661

PRORAČUN INSTALIRANE I VRŠNE SNAGE

Ukupna instalirana snaga predmetne građevine jednaka je zbroju snaga svih trošila instaliranih u svrhu njenog funkcioniranja. Pošto su sva trošila napajana preko glavnog razvodnog ormara RO, ukupna instalirana snaga građevine će biti jednaka instaliranoj snazi RO. Prema jednopolnoj shemi razvodnog ormara RO, instalirana snaga, nakon izgradnje građevine, iznositi će:

Instalirana snaga građevine je: $P_i = 11 \text{ kW}$

Vršna snaga građevine je: $P_v = 4,18 \text{ kW}$

Tablica 1. Proračun snage

VRSTA POTROŠNJE	P_i (kW)	f_i	P_v (kW)	I (A)
Vrsta potrošnje	P_i (kW)	f_i	P_v (kW)	I (A)
Mrtvačnica	11,00	0,38	4,18	19,13
Ukupno	11,00	0,38	4,18	19,13

PRIKLJUČAK GRAĐEVINE

Priključak će se izvesti prema elektroenergetskoj suglasnosti broj: 400600-200061-0012, od 24.02.2018. godine, izdanoj po HEP ODS Elektra Bjelovar. Mjesto priključka je samostojeći priključni - mjerni ormar SKPMO, koji se nalazi na rubu parcele Napajanje mjesta priključenja je iz TS 10/0,4kV NOVA DIKLENICA 2 – RAKITNICA (134), izvod prema BJELOVARU (1).. Prema EES priključna snaga iznosi 4.6 kW.

ELEKTRO PROJEKTI d.o.o. 43000 Bjelovar, Podravska 40 OIB: 95562069459 e-mail: info.elektroprojekti@gmail.com	INVESTITOR: OPĆINA VELIKO TROJSTVO, VELIKO TROJSTVO, BRAĆE RADIĆA 28, OIB: 858323514889	T.D.: 07/20 Bjelovar, 27. veljače 2020
	GRAĐEVINA: MRTVAČNICA - GRADNJA	

ZAŠTITA OD ELEKTRIČNOG UDARA

Dodatna zaštita od električnog udara na trošilima

Zaštita od indirektnog dodira bit će provedena TT sustavom. To znači da su sve metalne mase, koje u normalnom pogonu nisu pod naponom, međusobno povezane pomoću zaštitnog vodiča, a zaštitni vodič je u RO povezan na uzemljivač. Karakteristike zaštitnog uređaja i impedancije strujnog kruga moraju se tako izabrati, da u slučaju nastanka kvara zanemarive impedancije između faznog i zaštitnog vodiča ili mase, bilo gdje u instalaciji, nastupi automatsko isklapanje napajanja u propisanom vremenu.

Dopunska zaštita - zaštita od diferencijalne struje (ZUDS)

Zaštita od indirektnog dodira bit će provedena pomoću uređaja za diferencijalnu struju. Ovaj uređaj u slučaju kvara na instalaciji ili na nekom od aparata mora isključiti napon u roku od 0.4 sekunde. U zaštiti od indirektnog dodira, provedena je pomoću zaštitnih uređaja za zaštitu od diferencijalne struje i zaštitnih strujnih sklopki različitih nazivnih veličina FI40/0,03A – FI63/0,03.

PRORAČUN PADOVA NAPONA

Potrebno je izračunati pad napona iz razloga što ispravan rad trošila (motori, rasvjeta itd.) ovisi o tome da je napon na stezaljkama trošila što bliži nazivnoj vrijednosti napona trošila. Zato je potrebno odrediti vodiče strujnog kruga na način da, pri maksimalnom strujnom opterećenju voda, napon na stezaljkama trošila bude unutar dozvoljenih granica za ispravan rad trošila. Impedancija vodiča je mala, ali nije zanemariva. Računa se za presjke vodiča iznad 50 mm², dok se za manje presjke zanemaruje u proračunu. Dopusćeni padovi napona prema tipu instalacije i trošila su prikazani u tablici:

Tablica 2. Dozvoljeni padovi napona

Tip instalacije	Rasvjeta	Ostala upotreba
NN priključak iz javne NN mreže	3%	5%
NN priključak iz vlastite TS (SN)	6%	8%

Proračun pada napona za konstantni teret računa se na slijedeći način:

I_B – nazivna struja trošila [A]

L – duljina kabela [km]

R – otpor vodiča kabela [Ω /km]

$$R = \frac{22,5}{S} \left[\frac{\Omega \text{mm}^2 / \text{km}}{\text{mm}^2} \right] \text{ za bakar}$$

$$R = \frac{36}{S} \left[\frac{\Omega \text{mm}^2 / \text{km}}{\text{mm}^2} \right] \text{ za aluminijski}$$

Tablica 3. Izrazi za proračun padova napona

Karakteristika strujnog kruga	Pad napona	
	V	%
Jednofazni izmjenični	$\Delta U = 2I_B(R\cos\phi + X\sin\phi)L$	$\frac{100\Delta U}{V_n} \rightarrow V_n = 230V$
Trofazni izmjenični simetrični	$\Delta U = \sqrt{3}I_B(R\cos\phi + X\sin\phi)L$	$\frac{100\Delta U}{U_n} \rightarrow U_n = 400V$

ELEKTRO PROJEKTI d.o.o. 43000 Bjelovar, Podravska 40 OIB: 95562069459 e-mail: info.elektroprojekti@gmail.com	INVESTITOR: OPĆINA VELIKO TROJSTVO, VELIKO TROJSTVO, BRAĆE RADIĆA 28, OIB: 858323514889 <hr/> GRAĐEVINA: MRTVAČNICA - GRADNJA	T.D.: 07/20 Bjelovar, 27. veljače 2020
--	--	---

Provjerava se da li zadovoljava pad napona za najudaljenije trošilo. U proračun je uzeta svjetiljka izvan objekta.

ELEKTRO PROJEKTI

d.o.o. 43000 Bjelovar, Podravska 40
 OIB: 95562069459
 e-mail: info.elektroprojekti@gmail.com

INVESTITOR:
 OPĆINA VELIKO TROJSTVO, VELIKO TROJSTVO, BRAĆE
 RADIĆA 28, OIB: 858323514889

GRAĐEVINA:
MRTVAČNICA - GRADNJA

T.D.:
 07/20

Bjelovar,
 27. veljače 2020

Tablica 4. Proračun padova napona

DIONICA	l (m) duljina vodiča	S(mm ²) presjek vodiča	specifična vodljivost	P (kW) snaga	U (V) napon	u (%) pad napona
od SKPMO do RO	60	16	56	4,60	230	0,582
od RO do s.kr. 5	25	1,5	56	1,00	230	1,125
ukupno od RO do s.kr. 5						1,708

Padovi napona u najnepovoljnijem slučaju, manji su od maksimalno dozvoljenog 10 %, što je u granicama dozvoljenog pada napona, što je vidljivo iz Tablice 4.

Prema proračunu, te prema zadanim zahtjevima koje strujni krug rasvjete mora zadovoljiti, pad napona na najudaljenijem trošilu **ZADOVOLJAVA**.

Tablica 1. Dopuštene vrijednosti struje u amperima za kabele s obzirom na izolaciju i broj opterećenih vodiča u kabelu

Reference methods	Number of loaded conductors and type of insulation												
	2 PVC	3 PVC	3 XLPE	2 XLPE	3 XLPE	2 XLPE	3 XLPE	2 XLPE	3 XLPE	2 XLPE	3 XLPE	2 XLPE	
A1													
A2	3 PVC	2 PVC		3 XLPE	2 XLPE								
B1				3 PVC	2 PVC			3 XLPE		2 XLPE			
B2				3 PVC	2 PVC			3 XLPE	2 XLPE				
C					3 PVC			2 PVC	3 XLPE		2 XLPE		
E							3 PVC	2 PVC	3 XLPE		2 XLPE		
F								3 PVC	2 PVC	3 XLPE		2 XLPE	
1	2	3	4	5	6	7	8	9	10	11	12	13	
Size (mm²)													
Copper													
1.5	13	13.5	14.5	15.5	17	18.5	19.5	22	23	24	26	-	-
2.5	17.5	18	19.5	21	23	25	27	30	31	33	36	-	-
4	23	24	26	28	31	34	36	40	42	45	49	-	-
6	29	31	34	36	40	43	46	51	54	58	63	-	-
10	39	42	46	50	54	60	63	70	75	80	86	-	-
16	52	56	61	68	73	80	85	94	100	107	115	-	-
25	68	73	80	89	96	101	110	119	127	135	149	161	-
35	-	-	-	110	117	126	137	147	158	169	185	200	-
50	-	-	-	134	141	153	167	179	192	207	225	242	-
70	-	-	-	171	179	196	213	229	246	268	289	310	-
95	-	-	-	207	216	238	258	278	298	328	352	377	-
120	-	-	-	239	249	276	299	322	346	382	410	437	-
150	-	-	-	-	285	318	344	371	395	441	473	504	-
185	-	-	-	-	324	362	392	424	450	506	542	575	-
240	-	-	-	-	380	424	461	500	538	599	641	679	-
Aluminium													
2.5	13.5	14	15	16.5	18.5	19.5	21	23	24	26	28	-	-
4	17.5	18.5	20	22	25	26	28	31	32	35	38	-	-
6	23	24	26	28	32	33	36	39	42	45	49	-	-
10	31	32	36	39	44	46	49	54	58	62	67	-	-
16	41	43	48	53	58	61	66	73	77	84	91	-	-
25	53	57	63	70	73	78	83	90	97	101	108	121	-
35	-	-	-	86	90	96	103	112	120	126	135	150	-
50	-	-	-	104	110	117	125	136	146	154	164	184	-
70	-	-	-	133	140	150	160	174	187	198	211	237	-
95	-	-	-	161	170	183	195	211	227	241	257	289	-
120	-	-	-	186	197	212	226	245	263	280	300	337	-
150	-	-	-	-	226	245	261	283	304	324	346	389	-
185	-	-	-	-	256	280	298	323	347	371	397	447	-
240	-	-	-	-	300	330	352	382	409	439	470	530	-

ELEKTRO PROJEKTI

d.o.o. 43000 Bjelovar, Podravska 40
 OIB: 95562069459
 e-mail: info.elektroprojekti@gmail.com

INVESTITOR:
 OPĆINA VELIKO TROJSTVO, VELIKO TROJSTVO, BRAĆE
 RADIĆA 28, OIB: 858323514889

GRAĐEVINA:
MRTVAČNICA - GRADNJA

T.D.:
07/20

Bjelovar,
27. veljače 2020

Tablica 2. Dopusštene vrijednosti struje u amperima u ovisnosti o načinu polaganja kabela, PVC izolacija, tri opterećena vodiča, bakar ili aluminij, temperatura vodiča: 70°C, temperatura okoliša: 30°C u zraku, 20°C u zemlji

Nominal cross-sectional area of conductors (mm ²)	Installation methods					
	A1	A2	B1	B2	C	D
1	2	3	4	5	6	7
Copper						
1.5	13.5	13	15.5	15	17.5	18
2.5	18	17.5	21	20	24	24
4	24	23	28	27	32	31
6	31	29	36	34	41	39
10	42	39	50	46	57	52
16	56	52	68	62	76	67
25	73	68	89	80	96	86
35	89	83	110	99	119	103
50	108	99	134	118	144	122
70	136	125	171	149	184	151
95	164	150	207	179	223	179
120	188	172	239	206	259	203
150	216	196	-	-	299	230
185	245	223	-	-	341	258
240	286	261	-	-	403	297
300	328	298	-	-	464	336
Aluminium						
2.5	14	13.5	16.5	15.5	18.5	18.5
4	18.5	17.5	22	21	25	24
6	24	23	28	27	32	30
10	32	31	39	36	44	40
16	43	41	53	48	59	52
25	57	53	70	62	73	66
35	70	65	86	77	90	80
50	94	78	104	92	110	94
70	107	98	133	116	140	117
95	129	118	161	139	170	138
120	149	135	186	160	197	157
150	170	155	-	-	227	178
185	194	176	-	-	259	200
240	227	207	-	-	305	230
300	261	237	-	-	351	260

Proračun otpora uzemljenja

Proračun otpora uzemljenja uzemljenja čelične trake koja se nalazi u betonskom temelju se vrši prema izrazu:

$$R = \frac{\rho}{\pi \times d} [\Omega]$$

Promjer ekvivalentne polukugle kojom nadomještamo betonski temelj:

$$d = 1.57 \sqrt[3]{V} [m]$$

$$V = l \times a \times b [m^3]$$

- l - duljina uzemljivača (m)
- V – volumen temelja (m³)
- a,b – stranice temelja (m)
- ρ - specifični otpor zemlje u okolišu betonskog temelja ρ=60 Ωm

ELEKTRO PROJEKTI d.o.o. 43000 Bjelovar, Podravska 40 OIB: 95562069459 e-mail: info.elektroprojekti@gmail.com	INVESTITOR: OPĆINA VELIKO TROJSTVO, VELIKO TROJSTVO, BRAĆE RADIĆA 28, OIB: 858323514889	T.D.: 07/20 Bjelovar, 27. veljače 2020
	GRAĐEVINA: MRTVAČNICA - GRADNJA	

$$V = 40 \times 0,4 \times 0,8 = 12,80 \text{ (m}^3\text{)}$$

$$d = 1,57 \times 12,80^{(1/3)} = 3,67 \text{ (m)}$$

$$R = 60 / 3,14 \times 3,67 = 5,20 \text{ (}\Omega\text{)}$$

Otpor uzemljenja **ZADOVOLJAVA**.

PRORAČUN ZAŠTITE OD NEIZRAVNOG NAPONA DODIRA

Zaštita od previsokog napona dodira prema uvjetu distributera na objektu izvesti će se automatskim isklapajem napajanja u TT sustavu uz primjenu zaštitnog uređaja diferencijalne struje - RCD sklopka.

Uvjet da bi ova mjera bila efikasna je da otpor uzemljenja mora biti toliki da se na štitičnoj instalaciji ne može u slučaju kvara pojaviti napon viši od 50V, to jest mora biti ispunjen uvjet:

$$R \leq \frac{U_d}{I_d} = \frac{50}{0,03} = 1.666,7 \text{ [}\Omega\text{]}$$

Kako je otpor temeljnog uzemljivača objekta daleko ispod zahtjevanog, zaštita ZADOVOLJAVA. Nakon izvedbe instalacije potrebno je izvršiti mjerenje otpora uzemljenja i tako potvrditi rezultate proračuna. Također je potrebno izvršiti mjerenja ispravnosti zaštitnog uređaja diferencijalne struje – RCD (ZUDS, FID).

Provjeru ispravnosti zaštite od indirektnog napona dodira potrebno je kontrolirati i mjerenjem za svaki strujni krug cijele građevine nakon izvedbe instalacije. O provedenim ispitivanjima ovlaštena tvrtka treba izdati ispitne protokole i zapisnike koji se predočavaju na tehničkom pregledu.

PRORAČUN DJELOVANJA ZAŠTITE

Osnovni uvjet zaštite u TT sustavu je da se karakteristike zaštitnog uređaja i impedancije strujnog kruga moraju odabrati tako da, u slučaju kvara zanemarive impedancije između faznog i zaštitnog vodiča ili mase (izloženog vodljivog dijela električne opreme) bilo gdje u instalaciji, dođe do automatskog isklapanja napajanja u utvrđenom vremenu. Ovaj zahtjev je ispunjen ako je zadovoljen slijedeći uvjet:

$$t_i \leq t_d \text{ [s]}$$

$$I_a \leq I_k = \frac{U_0}{Z_s} \text{ [A]}$$

- t_i – vrijeme isključenja (s)
- t_d – dozvoljeno vrijeme isključenja (s)
- I_a – struja koja osigurava isklapanje napajanja u dozvoljenom vremenu (A)
- I_k – struja kvara (A)
- Z_s – impedancija petlje kvara (Ω)
- U_0 – nazivni napon prema zemlji (V)

<p>ELEKTRO PROJEKTI</p> <p>d.o.o. 43000 Bjelovar, Podravska 40 OIB: 95562069459 e-mail: info.elektroprojekti@gmail.com</p>	<p>INVESTITOR: OPĆINA VELIKO TROJSTVO, VELIKO TROJSTVO, BRAĆE RADIĆA 28, OIB: 858323514889</p> <hr/> <p>GRAĐEVINA: MRTVAČNICA - GRADNJA</p>	<p>T.D.: 07/20</p> <p>Bjelovar, 27. veljače 2020</p>
---	---	--

Petlju kvara čini izvor, vodič pod naponom od točke kvara i zaštitni vodič od točke kvara do izvora, a impedancija petlje kvara mora se provjeriti mjerenjem.
 Dozvoljeno vrijeme isključenja t_d iznosi:

- $t_d = 0.4[s]$ – strujni krugovi AC $120V < U_0 \leq 230V$
- $t_d = 0.2[s]$ – strujni krugovi AC $230V < U_0 \leq 400V$

Rezultati za najnepovoljnije strujne krugove prikazani su u tablici, a iz iste je vidljivo da su vremena isključenja manja od dozvoljenih, te zaštita **ZADOVOLJAVA**.

IZJEDNAČENJE POTENCIJALA

Sve metalne mase, koje u normalnom radu nisu pod naponom, međusobno su povezane. U svrhu povezivanja metalnih masa, unutar građevine će biti ugrađene sabirnice za izjednačenje potencijala koje će biti spojene na zaštitnu sabirnicu u razvodnom ormaru.

<p>ELEKTRO PROJEKTI</p> <p>d.o.o. 43000 Bjelovar, Podravska 40 OIB: 95562069459 e-mail: info.elektroprojekti@gmail.com</p>	<p>INVESTITOR: OPĆINA VELIKO TROJSTVO, VELIKO TROJSTVO, BRAĆE RADIĆA 28, OIB: 858323514889</p> <hr/> <p>GRAĐEVINA: MRTVAČNICA - GRADNJA</p>	<p>T.D.: 07/20</p> <p>Bjelovar, 27. veljače 2020</p>
---	--	--

INSTALACIJA SUSTAVA ZAŠTITE OD DJELOVANJA MUNJE NA GRAĐEVINU – LPS INSTALACIJA

Proračun rizika od udara munje nije izrađivan ali prema iskustvenoj procjeni projektanta građevina spada u IV skupinu ugroženosti od LPS-a. i kao takav je projektom predviđen sustav zaštite od munje, a sve prema HRN EN 62305-4.

SVJETLOTEHNIČKI PRORAČUN

Proračun rasvjetljenosti nije rađen nego su rasvjetna tijela izabrana od strane projektanta prema iskustvu i udovoljavaju svoju namjenu osvjetljenja, a sve obzirom da se radi o jednostavnijem objektu u pogledu složenosti osvjetljavanja.

Predmetni projekt je predmet javne nabave, te su iz navedenog razloga prikazani samo tehnički podaci rasvjetnih svjetiljki bez spominjanja branda proizvođača. Navedene rezultate moraju minimalno ispunjavati svjetiljke.

Napomena:

Izvođač radova je dužan prije naručivanja svjetiljki izraditi svjetlotehnički proračun čime dokazuje jednakovrijednost rasvjetnih tijela koje je ugovorio da će ugraditi, te ga predati nadzornom inženjeru za kontrolu i odobrenje u svezi sa tehničkim specifikacijama rasvjete.

Ušteda električne energije postignuta je:

1. primjenom svjetiljki i reflektora s velikim stupnjem korisnosti,
2. odabranom optimalnom geometrijom rasvjetne instalacije (međurazmak /visina montaže),
3. odabranim presjekom napojnih kabela tako da su gubici prijenosa električne energije što manji.

PROCJENA TROŠKOVA ELEKTROINSTALATERSKIH RADOVA

Procjenjujem da vrijednost radova i materijala za izradu elektroinstalacije iznosi **51.000,00** kuna, te u navedenu cijenu nije uključen PDV.

Napomena:

Navedena cijena nije naša ponuda za izvedbu navedenih instalacija, nego je isključivo okvirna procjena instalacije sukladno Zakonu o gradnji. Navedena cijena služi isključivo za olakšavanje investitoru prilikom zatvaranja financijske konstrukcije.

ELEKTRO PROJEKTI d.o.o. 43000 Bjelovar, Podravska 40 OIB: 95562069459 e-mail: info.elektroprojekti@gmail.com	INVESTITOR: OPĆINA VELIKO TROJSTVO, VELIKO TROJSTVO, BRAĆE RADIĆA 28, OIB: 858323514889	T.D.: 07/20 Bjelovar, 27. veljače 2020
	GRAĐEVINA: MRTVAČNICA - GRADNJA	

PROGRAM KONTROLE I OSIGURANJA KVALITETE

NAZIV PROJEKTANTSKOG UREDA:	ELEKTRO PROJEKTI d.o.o. Podravska 40, Bjelovar OIB: 95562069459
PROJEKT BROJ T.D.:	07/20
INVESTITOR:	OPĆINA VELIKO TROJSTVO, VELIKO TROJSTVO, BRAĆE RADIĆA 28, OIB: 858323514889
GRAĐEVINA:	MRTVAČNICA - GRADNJA ĆURLOVAC kat.čest.br. 250/3, k.o. Gornje Plavnice
PROJEKTANT:	Danijel Bartolović, struč.spec.ing.el. OIB: 63972629661

OPĆI UVJETI – UVOD

- Ovi tehnički uvjeti su tehnička pojašnjenja za ovu vrstu instalacija i sastavni su dio projekta i shodno tome obavezujući za izvođača.
- Električne instalacije koje su predmet ovog projekta moraju se izvesti prema nacrtima iz projekta, tehničkom opisu i troškovniku shodno važećim Hrvatskim propisima i pravilima struke.
- Za sve promjene i odstupanja od ovog projekta mora se pribaviti pismeno odobrenje od projektanta.
- Izvođač je obavezan proučiti tehničku dokumentaciju prije početka radova te zatražiti pojašnjenja od projektanta, odnosno pismeno dati svoje primjedbe.
- Sav materijal koji će se koristiti pri izvedbi radova mora odgovarati Hrvatskim standardima. Izvođač ne smije ugraditi materijal koji nije specificiran troškovnikom, osim ako se s tom izmjenom pismeno usaglaši projektant.
- Svi radovi moraju biti kvalitetno izvedeni. Svi radovi koji bi se tokom izvedbe ili kasnije pokazali nekvalitetnim moraju se ponovno izvesti o trošku izvođača.
- Prije početka polaganja energetskih kabela mora se izvršiti točna izmjera i obilježavanje trase uz geodetski snimak trase.
- Kabeli se polažu po naznačenoj trasi u planu instalacija poštujući pri tome položaj postojećih i projektiranih podzemnih komunalnih instalacija.
- Pri odmatanju kabela treba paziti da se kabel ne ošteti ili usuče.
- Nulti i zaštitni vodiči ne smiju biti osigurani, a moraju se razlikovati od faznih vodova po boji. U električnom smislu vodiči moraju predstavljati neprekinutu cjelinu.
- Nastavljanje i grananje vodova vrši se isključivo u propisanim razvodnim kutijama.
- Za nesmetano spajanje vodiča u razvodnim kutijama i svjetiljkama potrebno je napustiti vodiče za 15 cm.
- Razdjelnice, svjetiljke i drugi instalacijski materijal treba prije montaže ispitati na tehničku ispravnost.
- Svi elementi u razvodnim ormarima moraju biti postavljeni pregledno i označeni prema propisom definiranim oznakama, a elementi na vratima pločicama s graviranim tekstom.
- Pri izvedbi radova osobitu pažnju posvetiti već postojećim instalacijama kako ne bi došlo do oštećenja.

ELEKTRO PROJEKTI d.o.o. 43000 Bjelovar, Podravska 40 OIB: 95562069459 e-mail: info.elektroprojekti@gmail.com	INVESTITOR: OPĆINA VELIKO TROJSTVO, VELIKO TROJSTVO, BRAĆE RADIĆA 28, OIB: 858323514889	T.D.: 07/20 Bjelovar, 27. veljače 2020
	GRAĐEVINA: MRTVAČNICA - GRADNJA	

16. Rušenja, dubljenja i bušenja konstrukcije smiju se izvesti samo uz suglasnost nadzornog inženjera za građevinarstvo.
17. Kod polaganja kabela treba se pridržavati propisanog radijusa savijanja.
18. Sva oruđa i strojevi za izvedbu radova, kao i oruđa i strojevi koji će se koristiti u projektiranom objektu moraju biti atestirani i provjereni u odnosu na sigurnost u eksploataciji.
19. Sva oprema koja je proizvedena izvan Republike Hrvatske mora se atestirati, a sva tehnička dokumentacija nostrificirati.

OPĆI DIO

Projektirani objekt, mora biti izgrađen na način da tijekom svog trajanja ispunjava temeljne zahtjeve za građevinu te druge zahtjeve, odnosno uvjete propisane Zakonom o gradnji i posebnim propisima koji utječu na ispunjavanje temeljnog zahtjeva za građevinu ili na drugi način uvjetuju gradnju građevina ili utječu na građevne i druge proizvode koji se ugrađuju u građevinu. Građevni i drugi proizvodi koji se ugrađuju u građevinu moraju ispunjavati zahtjeve propisane Zakonom o gradnji i posebnim propisima.

Temeljni zahtjevi za građevinu su:

- mehanička otpornost i stabilnost
- sigurnost u slučaju požara
- higijena, zdravlje i okoliš
- sigurnost i pristupačnost tijekom uporabe
- zaštita od buke
- gospodarenje energijom i očuvanje topline
- održiva uporaba prirodnih izvora

Zbog osiguranja navedenih tehničkih svojstava bitnih za ovu građevinu, potrebno je tijekom građenja i korištenja projektiranog objekta (nabave opreme, građenja, puštanja u pogon i održavanja) vršiti preglede, ispitivanja i mjerenja kako bi se dokazala i održala kvaliteta ugrađenih elemenata, odnosno izvedenih radova. Prilikom izvođenja radova i kasnije pri uporabi odnosno pogonu i održavanju građevine potrebno je primjenjivati:

- Tehnički propis za niskonaponske električne instalacije (NN RH 5/2010)
- Tehnički propis za sustave zaštite od djelovanja munje na građevinama (Narodne novine broj 87/2008 i 33/2010)

norme:

- HRN EN 12464-1:2012 Svjetlo i rasvjeta -- Rasvjeta radnih mjesta -- 1. dio: Unutrašnji radni prostori (EN 12464-1:2011)
- HRN EN 60529:2000/A1:2008 Stupnjevi zaštite osigurani kućistima (IP Code) (IEC 60529:1989/am1:1999; EN 60529:1991/A1:2000)
- HRN HD 60364-1:2008 Niskonaponske električne instalacije -- 1. dio: Osnovna načela, određivanje općih značajka, definicije (IEC 60364-1:2005, MOD; HD 60364-1:2008)
- HRN HD 60364-4-41:2007 Niskonaponske električne instalacije -- Dio 4-41: Sigurnosna zaštita -- Zaštita od električnog udara (IEC 60364-4-41:2005, MOD; HD 60364-4-41:2007)
- HRN HD 60364-6:2007 Niskonaponske električne instalacije -- 6.dio: Provjeravanje (IEC 60364-6:2006, MOD; HD 60364-6:2007)
- HRN HD 60364-7-701:2007 Niskonaponske električne instalacije -- Dio 7-701: Zahtjevi za posebne instalacije ili prostore -- Prostori s kadom ili tušem (IEC 60364-7-701:2006, MOD; HD 60364-7-701:2007)

ELEKTRO PROJEKTI d.o.o. 43000 Bjelovar, Podravska 40 OIB: 95562069459 e-mail: info.elektroprojekti@gmail.com	INVESTITOR: OPĆINA VELIKO TROJSTVO, VELIKO TROJSTVO, BRAĆE RADIĆA 28, OIB: 858323514889	T.D.: 07/20 Bjelovar, 27. veljače 2020
	GRAĐEVINA: MRTVAČNICA - GRADNJA	

- HRN HD 60364-7-704:2007 Niskonaponske električne instalacije -- Dio 7-704: Zahtjevi za posebne instalacije ili prostore -- Instalacije gradilišta i rušilišta (IEC 60364-7-704:2005, MOD; HD 60364-7-704:2007)
- HRN EN 62305-1:2013 Zaštita od munje -- 1. dio: Opća načela (IEC 62305-1:2010, MOD; EN 62305-1:2011)
- HRN EN 62305-2:2013 Zaštita od munje -- 2. dio: Upravljanje rizikom (IEC 62305-2:2010, MOD; EN 62305-2:2012)
- HRN EN 62305-3:2013 Zaštita od munje -- 3. dio: Materijalne štete na građevinama i opasnost za život (IEC 62305-3:2010, MOD; EN 62305-3:2011) te važeće Zakone i propise.

NABAVA I PREUZIMANJE OPREME

Prilikom isporuke opreme proizvođač (dobavljač) je dužan dostaviti potvrde o kvaliteti opreme s kojom dokazuje da je oprema izrađena i ispitana u skladu s važećim normama, tehničkim normama i propisima Republike Hrvatske, odnosno drugim svjetskim priznatim normama (DIN, VDE, ICE).

TEHNIČKI UVJETI ZA IZVOĐENJE ELEKTROTEHNIČKIH RADOVA

Projektirani objekt treba izvesti prema priloženim nacrtima, tehničkom opisu, specifikaciji opreme i materijala.

Investitor je dužan osigurati stručni nadzor građenja građevine. Stručni nadzor građenja investitor mora pisanim ugovorom povjeriti osobama koje ispunjavaju uvjete za obavljanje tih djelatnosti prema posebnom zakonu. Ukoliko se tijekom građenja pojavi opravdana potreba za određenim odstupanjima ili manjim izmjenama projekta, izvođač je dužan za to prethodno pribaviti suglasnost nadležnog inženjera, koji će po potrebi upoznati projektanta s predloženim izmjenama, i tražiti njegovu suglasnost.

Izvođač je dužan prema uvjetima Zakona o gradnji imenovati voditelja građenja, odnosno voditelja radova u svojstvu odgovorne osobe koja vodi građenje i rješenje dostaviti na gradilište. Tijekom građenja izvođač je dužan voditi montažni dnevnik.

Tijekom izvođenja radova izvođač je dužan sva nastala odstupanja od rješenja predviđenih projektom unijeti u projekt, a po završetku radova mora investitoru predati projekt izvedenog stanja.

Za vrijeme trajanja radova izvođač obavezno mora voditi građevinski dnevnik sukladno pravilniku o vođenju građevinskog dnevnika sa svim podacima koje takav dnevnik predviđa, a svi zahtjevi i priopćenja kako od strane nadzornog inženjera, tako i od strane izvođača, moraju biti upisana u dnevnik.

PUŠTANJE U POGON NISKONAPONSKE ELEKTRIČNE INSTALACIJE

Pod ovim aktivnostima podrazumijeva se sljedeće:

- Ispitivanje i kontrola prilikom preuzimanja gotove opreme
- Ispitivanje i kontrola tijekom izgradnje
- Ispitivanje i kontrola prije puštanja u pogon

Nakon izgradnje objekta, a prije puštanja u pogon, potrebno je obaviti sljedeća ispitivanja i mjerenja u skladu sa Tehničkim propisom za niskonaponske električne instalacije (NN RH 5/2010) i Tehničkim propisom za sustave zaštite od djelovanja munje na građevinama (Narodne novine broj 87/2008 i 33/2010) te pripadajućim normama i o istima sastaviti izvješća (zapisnike, revizijsku knjigu idr.):

1. Električne instalacije jake struje (prema HRN HD 60364-6:2007 Niskonaponske električne instalacije -- 6.dio: Provjeravanje (IEC 60364-6:2006, MOD; HD 60364-6:2007)

<p>ELEKTRO PROJEKTI</p> <p>d.o.o. 43000 Bjelovar, Podravska 40 OIB: 95562069459 e-mail: info.elektroprojekti@gmail.com</p>	<p>INVESTITOR: OPĆINA VELIKO TROJSTVO, VELIKO TROJSTVO, BRAĆE RADIĆA 28, OIB: 858323514889</p> <hr/> <p>GRAĐEVINA: MRTVAČNICA - GRADNJA</p>	<p>T.D.: 07/20</p> <p>Bjelovar, 27. veljače 2020</p>
---	---	--

Vizualni pregled:

- Odabir opreme u skladu sa zahtjevima i propisima sigurnosti
- Odabir opreme u skladu sa zahtjevima pravilnika i normi
- Odabir opreme u skladu s vanjskim utjecajima
- Vidljiva oštećenja na opremi i vodičima
- Zaštita od električnog udara u pravilnom radu (direktan dodir)
- Zaštita od požara i širenja požara
- Odabir presjeka vodiča s obzirom na opterećenje
- Odabir i postavljanje zaštitnih i kontrolnih naprava
- Odabir i postavljanje rastavnih i sklopnih naprava
- Polaganje i spajanje vodiča i zaštita od korozije
- Provjera zahtijevanih presjeka neutralnih, zaštitnih i dozemnih vodiča
- Ispravno označavanje faznih, neutralnih i zaštitnih vodiča
- Zabrana smještaja sklopnih naprava u zaštitne vodiče
- Označavanje strujnih krugova, osigurača, prekidača i stezaljki
- Opremljenost natpisima, pločama, upozorenjima i uputama
- Lagani pristup za održavanje i razmaci

Mjerenja:

- Provjera i ispravnost električnog priključka
- Neprekinutost zaštitnih vodiča i vodiča za izjednačavanje potencijala
- Mjerenje otpora zaštitnog vodiča
- Ispitivanje otpora izolacije vodiča u instalaciji
- Mjerenje impedancije petlje kvara
- Provjera ispravnosti naprava za upravljanje i signalizaciju
- Provjera ispravnog odabira i podešavanja zaštitnih naprava od prekomjernih struja
- Ispitivanje ispravnosti zaštite od električnog udara u uvjetima kvara
- Ispitivanje ispravnosti zaštite s automatskim isklopom opskrbe nadstrujnim zaštitnim napravama u TN sustavima
- Ispitivanje zaštite s automatskim isklopom opskrbe zaštitnim strujnim sklopkama
- Polaritet vodiča
- Pad napona u vodičima instalacije

2. Uzemljenje

- Provjeru ispravnosti uzemljenja obaviti prema Tehničkom propisu za sustave zaštite od djelovanja munje na građevinama (Narodne novine broj 87/2008 i 33/2010) te važećoj normi HRN EN 62305
- Provjeru ispravnosti ostalih instalacija obaviti prema važećim pravilnicima, propisima i normama

Mjerenja i ispitivanja izvesti prema normama, pravilnicima i propisima koji se tiču ove problematike. Nakon izvršenih propisanih kontrola, mjerenja, ispitivanja i izdavanja potrebnih dokumenata, može se sazvati tehnički pregled. Niskonaponska električna instalacija se može pustiti u pogon nakon uspješno obavljenog tehničkog pregleda i dobivanja uporabne dozvole.

ODRŽAVANJE NISKONAPONSKE ELEKTRIČNE INSTALACIJE

Održavanje električne instalacije mora biti takvo da se tijekom trajanja građevine očuvaju tehnička svojstva električne instalacije i ispunjavaju zahtjevi određeni projektom građevine i

ELEKTRO PROJEKTI d.o.o. 43000 Bjelovar, Podravska 40 OIB: 95562069459 e-mail: info.elektroprojekti@gmail.com	INVESTITOR: OPĆINA VELIKO TROJSTVO, VELIKO TROJSTVO, BRAĆE RADIĆA 28, OIB: 858323514889	T.D.: 07/20 Bjelovar, 27. veljače 2020
	GRAĐEVINA: MRTVAČNICA - GRADNJA	

Tehničkim propisom za niskonaponske električne instalacije (NN RH 5/2010), te drugi bitni zahtjevi koje građevina mora ispunjavati u skladu s posebnim propisom.

Održavanje električne instalacije koja je izvedena ili se izvodi u skladu s prije važećim propisima mora biti takvo da se tijekom trajanja građevine očuvaju tehnička svojstva električne instalacije i ispunjavaju zahtjevi određeni projektom građevine i propisima u skladu s kojima je električna instalacija izvedena.

Održavanje električne instalacije podrazumijeva:

- redovite preglede električne instalacije u vremenskim razmacima i na način određen projektom i pisanom izjavom izvođača o izvedenim radovima i s uvjetima održavanja građevine,
- izvanredne preglede električne instalacije nakon izvanrednog događaja ili po zahtjevu inspekcije,
- izvođenje radova kojima se električna instalacija zadržava ili vraća u stanje određeno projektom građevine i ovim Propisom odnosno propisom u skladu s kojim je električna instalacija izvedena.

Ispunjavanje propisanih uvjeta održavanja električne instalacije dokumentira se i izvodi u skladu s projektom građevine i praćenjem funkcije i dotrajalosti proizvoda za električne instalacije u njoj, te:

- zapisnicima (izvješćima) o obavljenim pregledima i ispitivanjima električne instalacije koji moraju sadržavati najmanje podatke koji su navedeni u Prilogu »C« Tehničkog propisa za niskonaponske električne instalacije (NN RH 5/2010),
- zapisnicima o radovima održavanja.

Za održavanje električne instalacije dopušteno je ugrađivati samo proizvode za električnu instalaciju koji ispunjavaju uvjete određene projektom u skladu s kojima je električna instalacija izvedena, odnosno koji imaju povoljnija svojstva.

Za održavanje električne instalacije dopušteno je rabiti samo one proizvode za električne instalacije za koje su ispunjeni propisani uvjeti i za koje je izdana isprava o sukladnosti prema posebnom propisu.

Održavanjem električne instalacije ili na koji drugi način ne smiju se ugroziti tehnička svojstva električne instalacije određena projektom niti utjecati na ostala tehnička svojstva građevine.

ZAŠTITA OD UGROŽAVANJA ZDRAVLJA LJUDI

Projektno rješenje rasvjete udovoljava sve zahtjeve kvalitete rasvjete, koja svojim svjetlotehničkim karakteristikama jamči vrlo dobru osvjetljenost i mogućnost dobrog raspoznavanja boja, pa se time sprječava ugrožavanje života i zdravlja ljudi. Svi svjetlotehnički parametri odabrane kvalitete rasvjete u skladu su s preporukama komisije za rasvjetu.

Projektom predviđena oprema i tehničke mjere zaštite sprječavaju ugrožavanje zdravlja ljudi prilikom pravilnog rukovanja pogonski ispravnom opremom. Elementi tehničkih mjera zaštite provjereni su proračunom u ovom projektu, te nije dopušteno mijenjati projektom predviđene karakteristike zaštitnih elemenata. Naročitu pozornost valja posvetiti slijedećem:

- najstrože se zabranjuje ugradnja osigurača koji nisu tvornički izrađeni,
- bravice na razdjelnicima moraju biti ispravne i zaključane,
- vodovi za izjednačenje potencijala, združeno uzemljenje i mjerni spojevi uzemljivača moraju biti pogonski ispravni i pod stalnom kontrolom,
- najstrože se zabranjuje rad na opremi ili električnoj instalacijom pod naponom,
- nakon isključenja napona, primijeniti slijedeće tehničke zaštitne mjere:

1. zaključavanje razdvojenog položaja sklopke,
2. postavljanje opomenskih tablica,
3. provjera beznaponskog stanja,

<p>ELEKTRO PROJEKTI</p> <p>d.o.o. 43000 Bjelovar, Podravska 40 OIB: 95562069459 e-mail: info.elektroprojekti@gmail.com</p>	<p>INVESTITOR: OPĆINA VELIKO TROJSTVO, VELIKO TROJSTVO, BRAĆE RADIĆA 28, OIB: 858323514889</p> <hr/> <p>GRAĐEVINA: MRTVAČNICA - GRADNJA</p>	<p>T.D.: 07/20</p> <p>Bjelovar, 27. veljače 2020</p>
---	---	--

4. kratko spajanje,
5. uzemljenje

ZAŠTITA KORISNIKA OD POVREDA

Projektom predviđena kvaliteta rasvjete, ugrađene oprema električne instalacije i odabrane nosive konstrukcije uz redovito održavanje u ispravnom pogonskom stanju jamče smanjivanje mogućih nezgoda na najmanju moguću mjeru. Prilikom održavanja valja primijeniti pravila zaštite na radu i osposobljenu radnu snagu prema pravilima struke.

UŠTEDA ENERGIJE I TOPLINSKA ZAŠTITA

Ušteda električne energije postignuta je:

4. primjenom svjetiljki i reflektora s velikim stupnjem korisnosti,
5. odabranom optimalnom geometrijom rasvjetne instalacije (međurazmak /visina montaže),
6. odabranim presjekom napojnih kabela tako da su gubici prijenosa električne energije što manji.

ZAŠTITA OD KOROZIJE

Izborom opreme ova opasnost ne postoji.

ZAPISNIČKA DOKUMENTACIJA O SUKLADNOSTI I IZVEDBENA DOKUMENTACIJA

Nakon izvedbe radova izvođači i nadzor su dužni izraditi zapisničku dokumentaciju za tehnički pregled i to:

IZVOĐAČI

- Izjava izvođača o izvedenim radovima i načinu održavanja građevine
- imenovanje voditelja radova
- dokaz o stručnosti voditelja radova (rješenje o voditelju radova)
- registracija tvrtke
- ugovor o izvođenju / ugovor s kooperantom
- popis mjernih protokola i izjava/potvrda o sukladnosti
- mjerni protokoli:
- izjava o funkcionalnom ispitivanju elektroinstalacije (vizualni pregled)
- zaštita od indirektnog dodirnog napona
- izjednačenje potencijala
- otpor izolacije
- otpor uzemljenja/sustav zaštite od munje
- ispitivanje rasvijetljenosti
- ispitni listovi i izjave o sukladnosti razdjelnika
- izjave/potvrde o sukladnosti za ugrađenu opremu, kablove i dr.
- izvedeno stanje
- građevinski dnevnik (saupisanim završetkom i zaklamanim popisom mjernih protokola i izjavom/potvrdom o sukladnosti)

ELEKTRO PROJEKTI d.o.o. 43000 Bjelovar, Podravska 40 OIB: 95562069459 e-mail: info.elektroprojekti@gmail.com	INVESTITOR: OPĆINA VELIKO TROJSTVO, VELIKO TROJSTVO, BRAĆE RADIĆA 28, OIB: 858323514889 <hr/> GRAĐEVINA: MRTVAČNICA - GRADNJA	T.D.: 07/20 Bjelovar, 27. veljače 2020
--	--	---

NADZOR

- rješenje o imenovanju
- završno izvješće
- ugovor

U projektnu dokumentaciju treba ucrtati sve promjene koje su se pri izvođenju radova dogodili, a ako su te promjene velike, potrebno je izraditi novu izvedbenu dokumentaciju. Izvedbena i dokumentacija s izjavama o sukladnosti predaje se investitoru u 2 primjerka.

Bjelovar,
27. veljače 2020

PROJEKTANT
Danijel Bartolović,
stuč.spec.ing.el.
E2836

ELEKTRO PROJEKTI d.o.o. 43000 Bjelovar, Podravska 40 OIB: 95562069459 e-mail: info.elektroprojekti@gmail.com	INVESTITOR: OPĆINA VELIKO TROJSTVO, VELIKO TROJSTVO, BRAĆE RADIĆA 28, OIB: 858323514889 <hr/> GRAĐEVINA: MRTVAČNICA - GRADNJA	T.D.: 07/20 Bjelovar, 27. veljače 2020
--	--	---

5. NACRTNI DIO

<p>ELEKTRO PROJEKTI</p> <p>d.o.o. 43000 Bjelovar, Podravska 40 OIB: 95562069459 e-mail: info.elektroprojekti@gmail.com</p>	<p>INVESTITOR: OPĆINA VELIKO TROJSTVO, VELIKO TROJSTVO, BRAĆE RADIĆA 28, OIB: 858323514889</p> <hr/> <p>GRAĐEVINA: MRTVAČNICA - GRADNJA</p>	<p>T.D.: 07/20</p> <p>Bjelovar, 27. veljače 2020</p>
---	--	--

SHEME I NACRTI

NAZIV PROJEKTANTSKOG
 UREDA:

ELEKTRO PROJEKTI d.o.o.
Podravska 40, Bjelovar
OIB: 95562069459

PROJEKT BROJ T.D.:

07/20

INVESTITOR:

**OPĆINA VELIKO TROJSTVO, VELIKO TROJSTVO, BRAĆE RADIĆA
 28, OIB: 858323514889**

GRAĐEVINA:

**MRTVAČNICA - GRADNJA
 ĆURLOVAC
 kat.čest.br. 250/3, k.o. Gornje Plavnice**

PROJEKTANT:

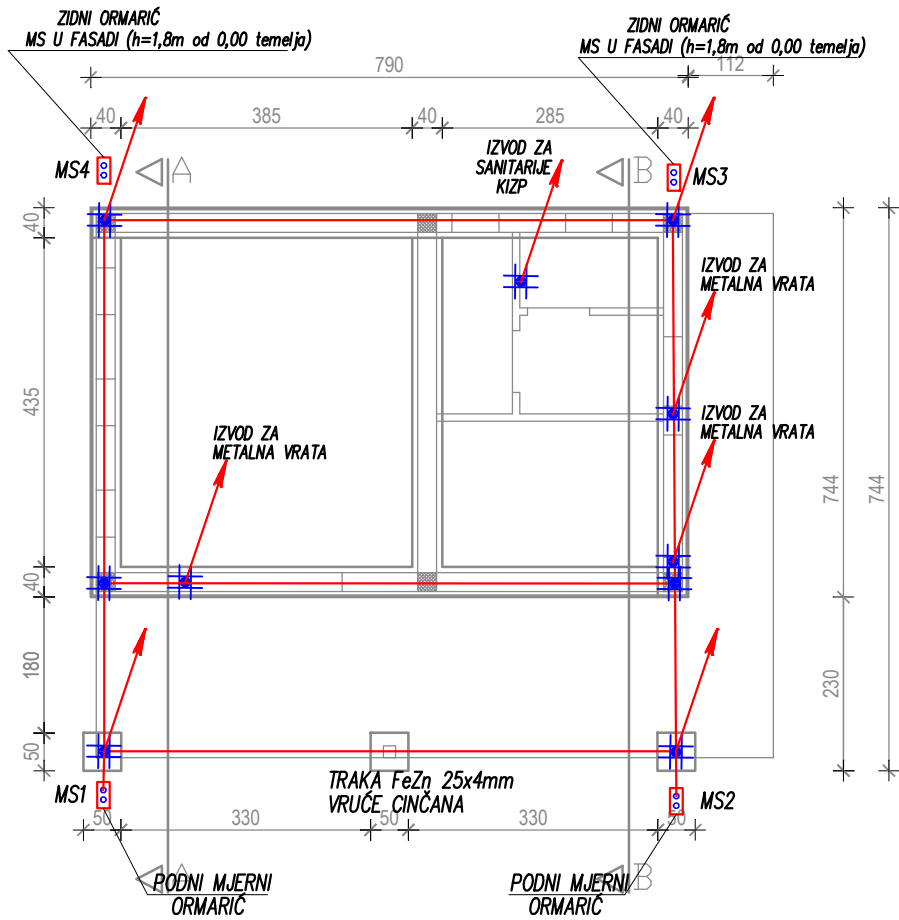
Danijel Bartolović, struč.spec.ing.el.
OIB: 63972629661







ENERGETIKA PRIKLJUČNI KABEL
NYJ-J 5x16mm² rovu kroz PEHD 50 do el. ormara RO spremištu

- ① 1/1 Spolodor Đurđurlovac, Ču
- ② 1/1 Tomić Mirko Čurlovac, Ču
- ③ 1/1 Jurišić Marija Čurlovac 21, Nevžala Mari
- ④ 1/1 Bjelovar, Mir
- ⑤ 1/2 Kurevija Draž Čurlovac 17, Kurevija Milje Čurlovac, Ču
- ⑥ 1/4 Agria D.o.o. Obrtnička 2, Tomić Ružica Čurlovac, Ču
- ⑦ 1/1 Barberić Ljilja Čurlovac, Ču
- ⑧ 1/1 Veljačić Anka Čurlovac, Ču
- Općina Veliko Trojstvo

 ELEKTRO PROJEKTI <small>PROJEKTIRANJE, NADZOR, GRABENJE I ISPITIVANJE</small> d.o.o. 43000 BJELOVAR, Podravska 40 OIB: 95562069459 e-mail: info.elektroprojekti@gmail.com	INVESTITOR: OPĆINA VELIKO TROJSTVO BRAĆE RADIĆA 28, VELIKO TROJSTVO OIB: 85823514889	GLAVNI PROJEKTANT : DRAGICA CAREK, dipl.ing.arh.	RAZINA OBRADE: GLAVNI PROJEKT	
	GRADEVINA: IZGRADNJA MRTVAČNICE GROBLJE ČURLOVAC kat.čest.br. 250/3 k.o. Gornje Plavnice	PROJEKTANT: DANIJEL BARTOLOVIĆ, s.s.i.e BROJ OVLAŠTENJA: E 2836	STRUKOVNA ODREDNICA PROJEKTA: ELEKTROTEHNIČKI PROJEKT – PROJEKT NISKONAPONSKE INSTALACIJE	SADRŽAJ: PRIKLJUČAK NA NISKONAPONSKU MREŽU
		ZAJEDNIČKA OZNAKA PROJEKTA : MRTVAČNICA-ČURLOVAC	MJERILO: 1:500	DATUM: 27. veljače 2020.
		TEHNIČKI DNEVNIK: 07/20	BR.NACRTA: 1.	STR: 60.



LEGENDA:

-  FeZn TRAKA 25x4mm, VRUĆE CINČANA
-  AL VODIČ Ø8mm
-  MS MJERNI SPOJ
-  KRIŽNA SPOJNICA VRUĆE CINČANA

TLOCRT TEMELJA



d.o.o. 43000 BJELOVAR, Podravska 40
OIB: 95562069459
e-mail: info.elektroprojekti@gmail.com

INVESTITOR:
OPĆINA VELIKO TROJSTVO
BRAĆE RADIĆA 28,
VELIKO TROJSTVO
OIB: 85823514889

GRADEVINA:
IZGRADNJA MRTVAČNICE
GROBLJE ĆURLOVAC
kat.čest.br. 250/3
k.o. Gornje Plavnice

GLAVNI PROJEKTANT :
DRAGICA CAREK, dipl.ing.arh.

PROJEKTANT: DANIJEL BARTOLOVIĆ, s.s.i.e
BROJ OVLAŠTENJA: E 2836

STRUKOVNA ODREDNICA PROJEKTA:
ELEKTROTEHNIČKI PROJEKT –
PROJEKT NISKONAPONSKE INSTALACIJE

ZAJEDNIČKA OZNAKA PROJEKTA :
MRTVAČNICA-ĆURLOVAC

MJERILO:
1:100

TEHNIČKI DNEVNIK:
07/20

BR.NACRTA:
2.


RAZINA OBRADE:
GLAVNI PROJEKT

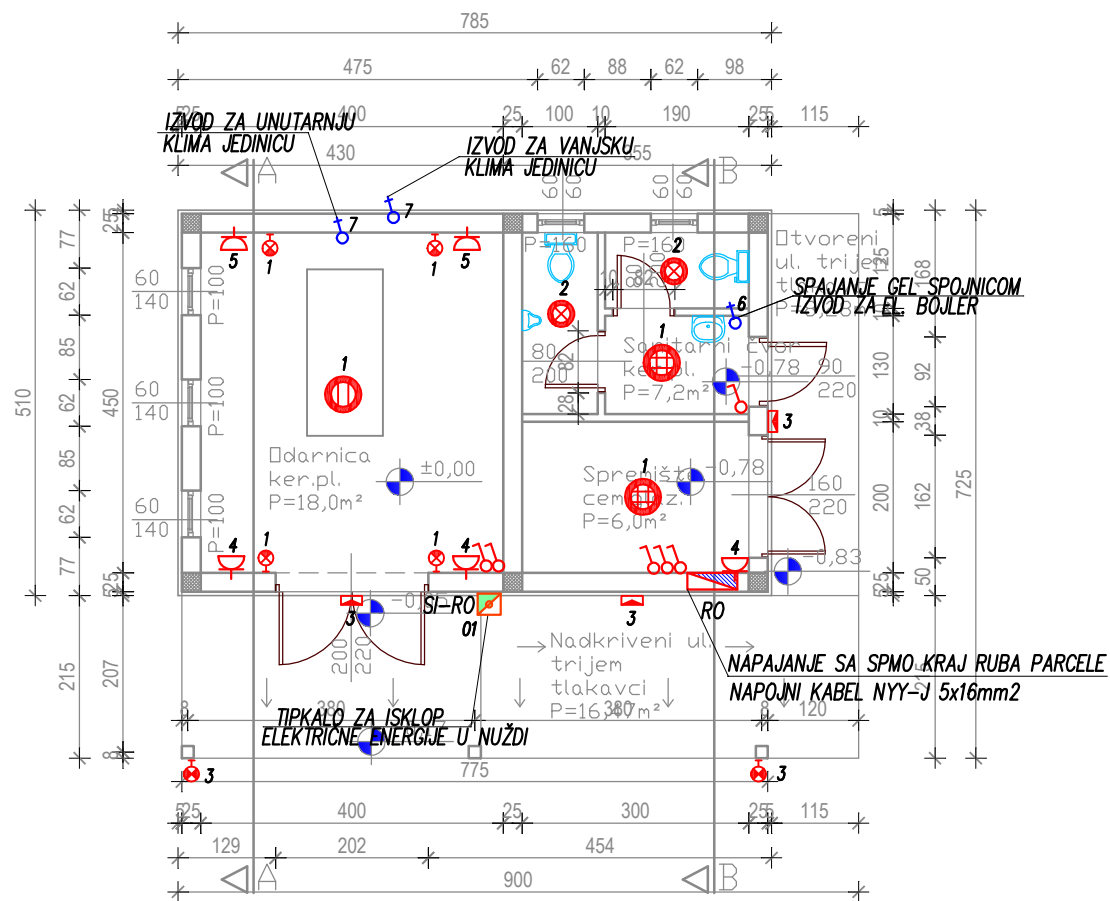
SADRŽAJ:
TEMELJNI UZEMLJIVAČ

DATUM:
27. veljače 2020.

STRANICA:
61.

LEGENDA:

-  nadgradna zidna LED svjetiljka, 2x3W, 3000K
-  nadgradna LED svjetiljka 24,4W, 2600lm
-  nadgradna LED svjetiljka, 24W, 3000K, IP65, sa senzorom pokreta
-  nadgradna LED svjetiljka, 38W, 3000K, IP65, sa senzorom pokreta
-  nadgradna zidna LED svjetiljka, 13W, 3000K, IP65
-  nadgradna vanjska zidna LED svjetiljka, 50W, 3000K, IP65
-  prekidač za rasvjetu
-  priključnica 230V, 16A
-  priključnica 230V, 16A, IP55
-  jednofazni izvod - fiksni spoj
-  fiksni spoj
-  tipkalo za isklon el energije u nuždi

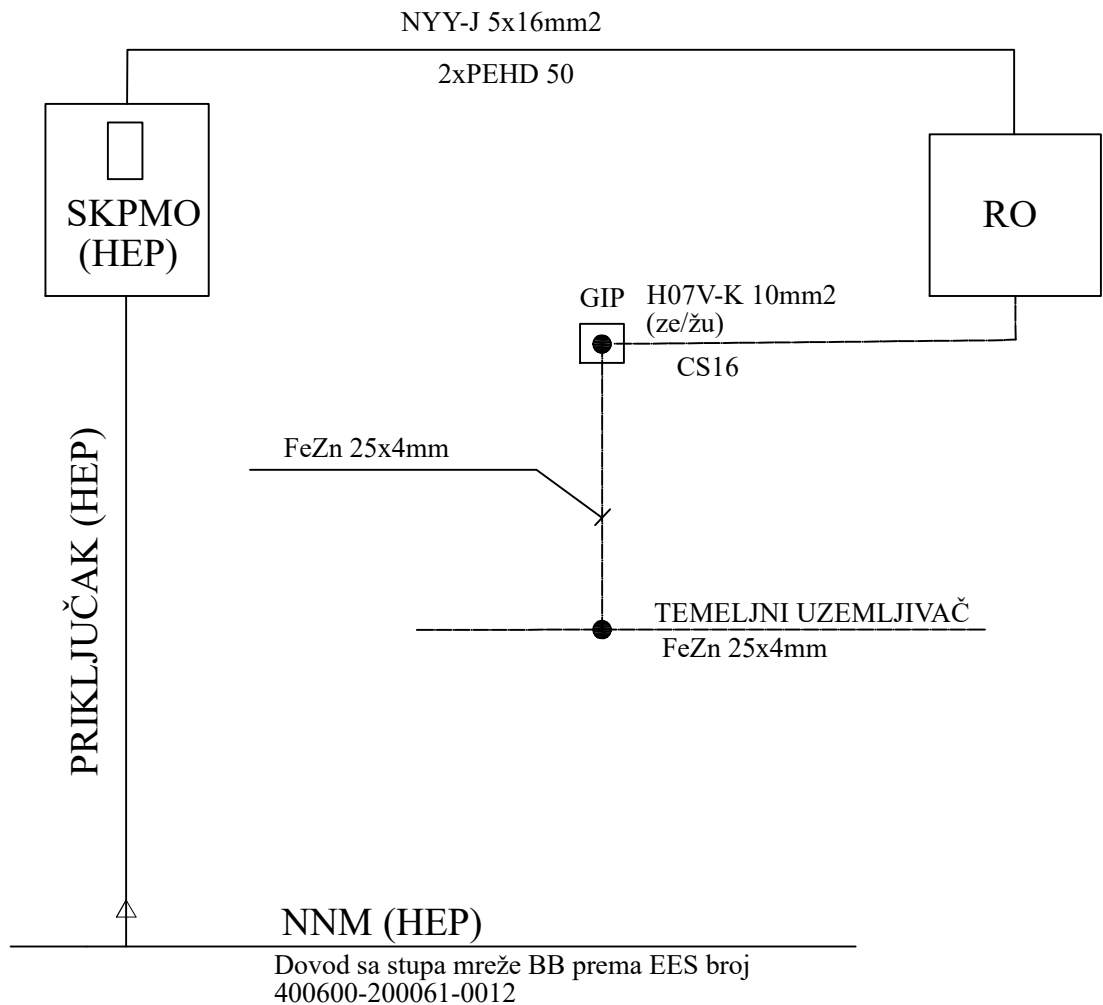


NAPOMENA:

KONAČNA POZICIJA ELEKTRO ORPEME JE ISHOD DOGOVORA IZMEDJU NADZORNOG INŽENJERA-INVESTITORA I IZVODJAČA RADOVA.
A DEFINIRA SE PISANIM PUTEM I SKICOM, TE UPISOM U GRADJEVINSKI DNEVNIK.

TLOCRT PRIZEMLJA

 ELEKTRO PROJEKTI <small>PROJEKTIRANJE, NADZOR, GRADNJE I ISPITIVANJE</small>	INVESTITOR: OPĆINA VELIKO TROJSTVO BRAĆE RADIĆA 28, VELIKO TROJSTVO OIB: 85823514889	GLAVNI PROJEKTANT : DRAGICA CAREK, dipl.ing.arh.	RAZINA OBRADE: GLAVNI PROJEKT	
	GRADEVINA: IZGRADNJA MRTVAČNICE GROBLJE ČURLOVAC kat.čest.br. 250/3 k.o. Gornje Plavnice	PROJEKTANT: DANIJEL BARTOLOVIĆ, s.s.i.e BROJ OVLAŠTENJA: E 2836	SADRŽAJ: DISPOZICIJA ELEKTRIČNE INSTALACIJE	
d.o.o. 43000 BJELOVAR, Podravska 40 OIB: 95562069459 e-mail: info.elektroprojekti@gmail.com	STRUKOVNA ODREDNICA PROJEKTA: ELEKTROTEHNIČKI PROJEKT – PROJEKT NISKONAPONSKE INSTALACIJE ZAJEDNIČKA OZNAKA PROJEKTA : MRTVAČNICA-ČURLOVAC		DATUM: 27. veljače 2020.	
	MJERILO: 1:100	TEHNIČKI DNEVNIK: 07/20	BR.NACRTA: 3.	STRANICA: 62.



d.o.o. 43000 BJELOVAR, Podravska 40
 OIB: 95562069459
 e-mail: info.elektroprojekti@gmail.com

INVESTITOR:
 OPĆINA VELIKO TROJSTVO
 BRAĆE RADIČA 28,
 VELIKO TROJSTVO
 OIB: 85823514889

GRADEVINA:
 IZGRADNJA MRTVAČNICE
 GROBLJE ČURLOVAC
 kat.čest.br. 250/3
 k.o. Gornje Plavnice

GLAVNI PROJEKTANT :
 DRAGICA CAREK, dipl.ing.arh.

PROJEKTANT: DANIJEL BARTOLOVIĆ, s.s.i.e
 BROJ OVLAŠTENJA: E 2836

STRUKOVNA ODREDNICA PROJEKTA:
 ELEKTROTEHNIČKI PROJEKT –
 PROJEKT NISKONAPONSKE INSTALACIJE

ZAJEDNIČKA OZNAKA PROJEKTA :
 MRTVAČNICA-ČURLOVAC

MJERILO:

TEHNIČKI DNEVNIK:
 07/20

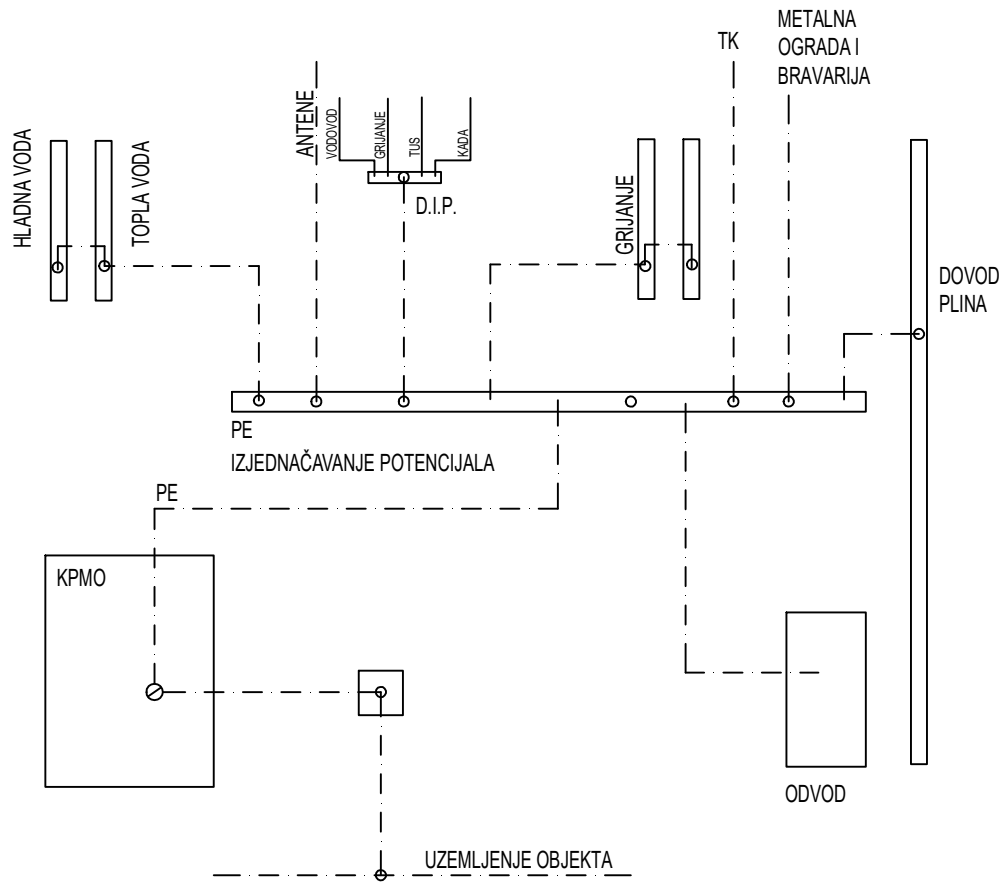
BR.NACRTA:
 4.

RAZINA OBRADE:
 GLAVNI PROJEKT

SADRŽAJ:
 BLOK SHEMA
 NAPAJANJA

DATUM:
 27. veljače 2020.

STR:
 63.



d.o.o. 43000 BJELOVAR, Podravska 40
 OIB: 95562069459
 e-mail: info.elektroprojekti@gmail.com

INVESTITOR:
 OPĆINA VELIKO TROJSTVO
 BRAĆE RADIČA 28,
 VELIKO TROJSTVO
 OIB: 85823514889

GRADEVINA:
 IZGRADNJA MRTVAČNICE
 GROBLJE ČURLOVAC
 kat.čest.br. 250/3
 k.o. Gornje Plavnice

GLAVNI PROJEKTANT :
 DRAGICA CAREK, dipl.ing.arh.

PROJEKTANT: DANIJEL BARTOLOVIĆ, s.s.i.e
 BROJ OVLAŠTENJA: E 2836

STRUKOVNA ODREDNICA PROJEKTA:
 ELEKTROTEHNIČKI PROJEKT –
 PROJEKT NISKONAPONSKE INSTALACIJE

ZAJEDNIČKA OZNAKA PROJEKTA :
 MRTVAČNICA-ČURLOVAC

MJERILO:

TEHNIČKI DNEVNIK:
 07/20

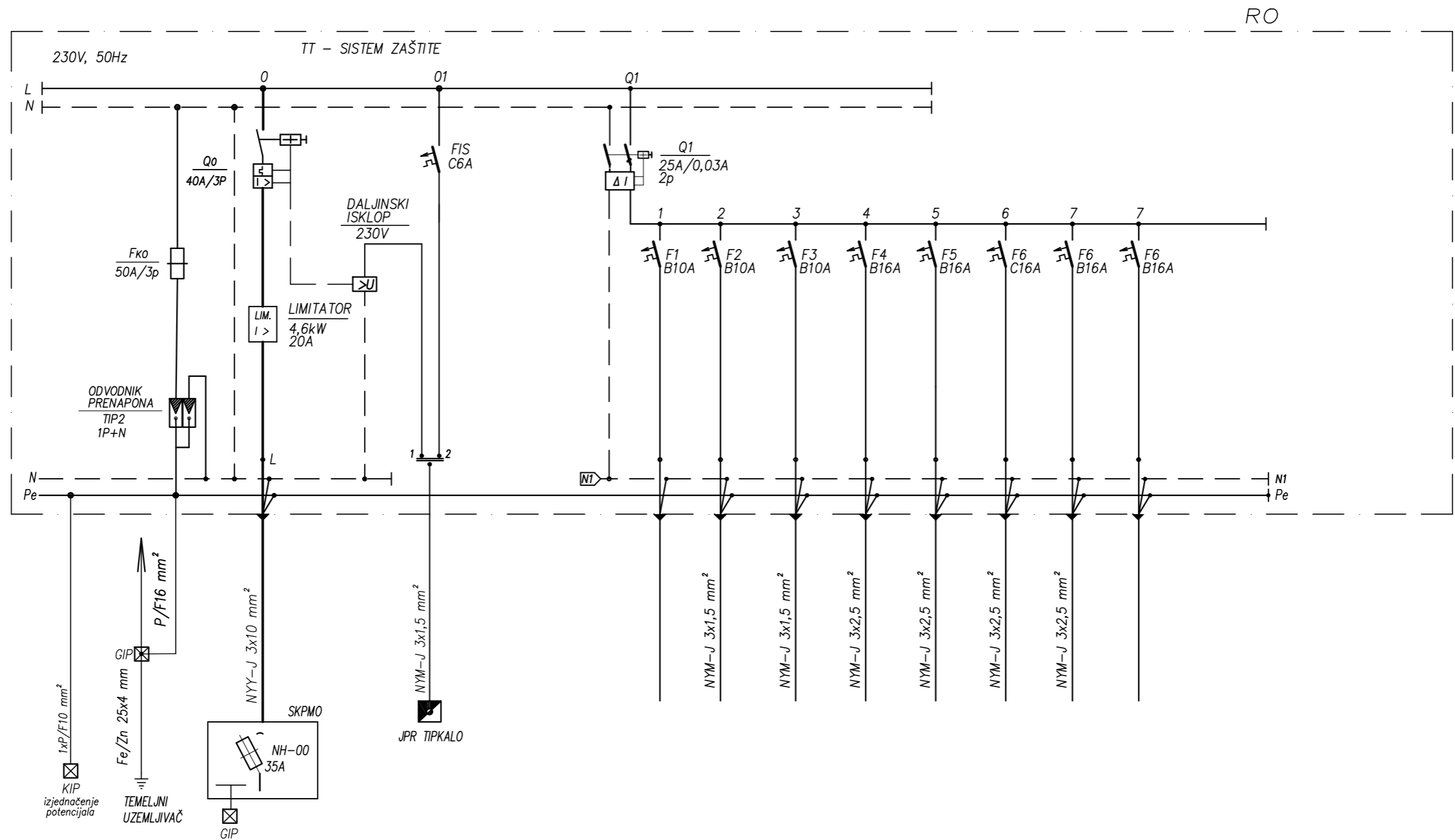
BR.NACRTA:
 5.

RAZINA OBRADJE:
 GLAVNI PROJEKT

SADRŽAJ:
 PRINCIP IZJEDNAČENJA
 POTENCIJALA

DATUM:
 27. veljače 2020.

STR:
 64.



POTROŠAČ	IZJEDNAČENJE POTENCIJALA	NAPAJANJE IZ SKPMO	230V 50Hz	ISKLOP EL. ENERGIJE U NUŽDI	IZ SKPMO	RASVJETA	PRIKLJUČNICE/PRIKLJUČCI	REZERVA
----------	--------------------------	--------------------	--------------	-----------------------------	----------	----------	-------------------------	---------

PEČAT I POTPIS ISPITIVAČA EL. ORMARA:	PEČAT I POTPIS ODGOVORNE OSOBE KOJA JE PROIZVELA EL. ORMAR:
DATUM PRVOG ISPITIVANJA:	BROJ IZJAVE SUKLADNOSTI PROIZVODA:



d.o.o. 43000 BJELOVAR, Podravska 40
OIB: 95562069459
e-mail: info.elektroprojekti@gmail.com

INVESTITOR:
OPĆINA VELIKO TROJSTVO
BRAĆE RADIČA 28,
VELIKO TROJSTVO
OIB: 85823514889

GRADEVINA:
IZGRADNJA MRTVAČNICE
GROBLJE ČURLOVAC
kat.čest.br. 250/3
k.o. Gornje Plavnice

GLAVNI PROJEKTANT :
DRAGICA CAREK, dipl.ing.arh.

PROJEKTANT: **DANIJEL BARTOLOVIĆ, s.s.i.e**
BROJ OVLAŠTENJA: E 2836

STRUKOVNA ODREDNICA PROJEKTA:
ELEKTROTEHNIČKI PROJEKT –
PROJEKT NISKONAPONSKE INSTALACIJE

ZAJEDNIČKA OZNAKA PROJEKTA :
MRTVAČNICA-ČURLOVAC

MJERILO: TEHNIČKI DNEVNIK: BR.NACRTA:

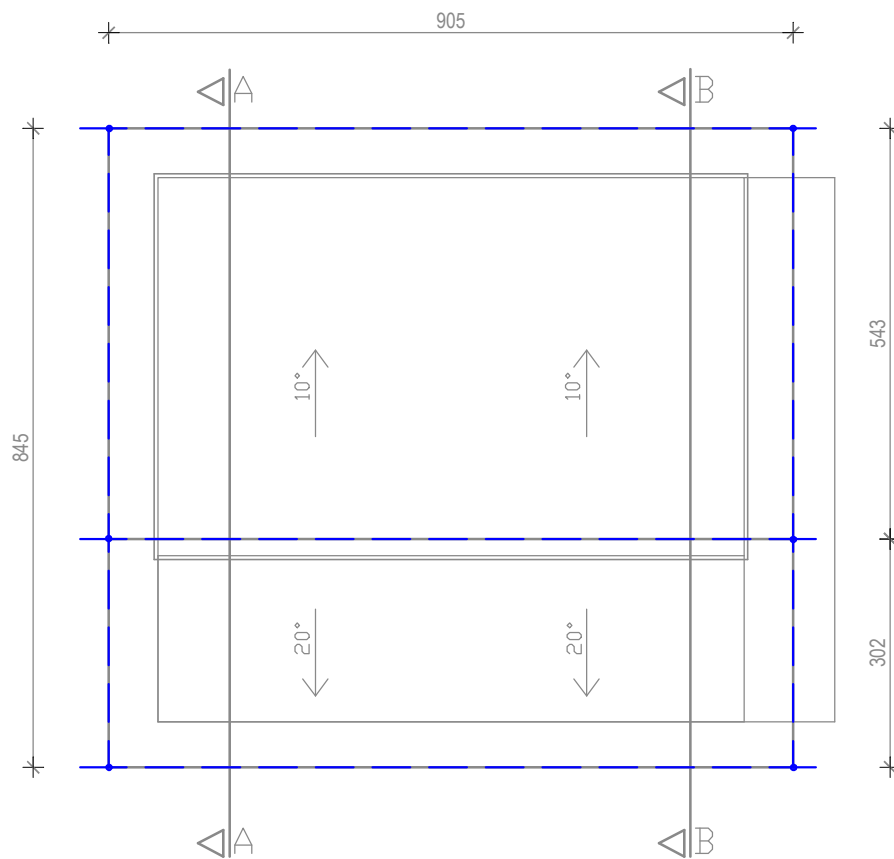
07/20 6.

RAZINA OBRADE:
GLAVNI PROJEKT

SADRŽAJ:
JEDNOPOLNA SHEMA

DATUM:
27. veljače 2020.

LIST:
1



TLOCRT KROVNIH PLOHA



d.o.o. 43000 BJELOVAR, Podravska 40
OIB: 95562069459
e-mail: info.elektroprojekti@gmail.com

INVESTITOR:
OPĆINA VELIKO TROJSTVO
BRAĆE RADIĆA 28,
VELIKO TROJSTVO
OIB: 85823514889

GRADEVINA:
IZGRADNJA MRTVAČNICE
GROBLJE ĆURLOVAC
kat.čest.br. 250/3
k.o. Gornje Plavnice

GLAVNI PROJEKTANT :
DRAGICA CAREK, dipl.ing.arh.

PROJEKTANT: DANIJEL BARTOLOVIĆ, s.s.i.e
BROJ OVLAŠTENJA: E 2836

STRUKOVNA ODREDNICA PROJEKTA:
ELEKTROTEHNIČKI PROJEKT –
PROJEKT NISKONAPONSKE INSTALACIJE

ZAJEDNIČKA OZNAKA PROJEKTA :
MRTVAČNICA-ĆURLOVAC

MJERILO:
1:100

TEHNIČKI DNEVNIK:
07/20

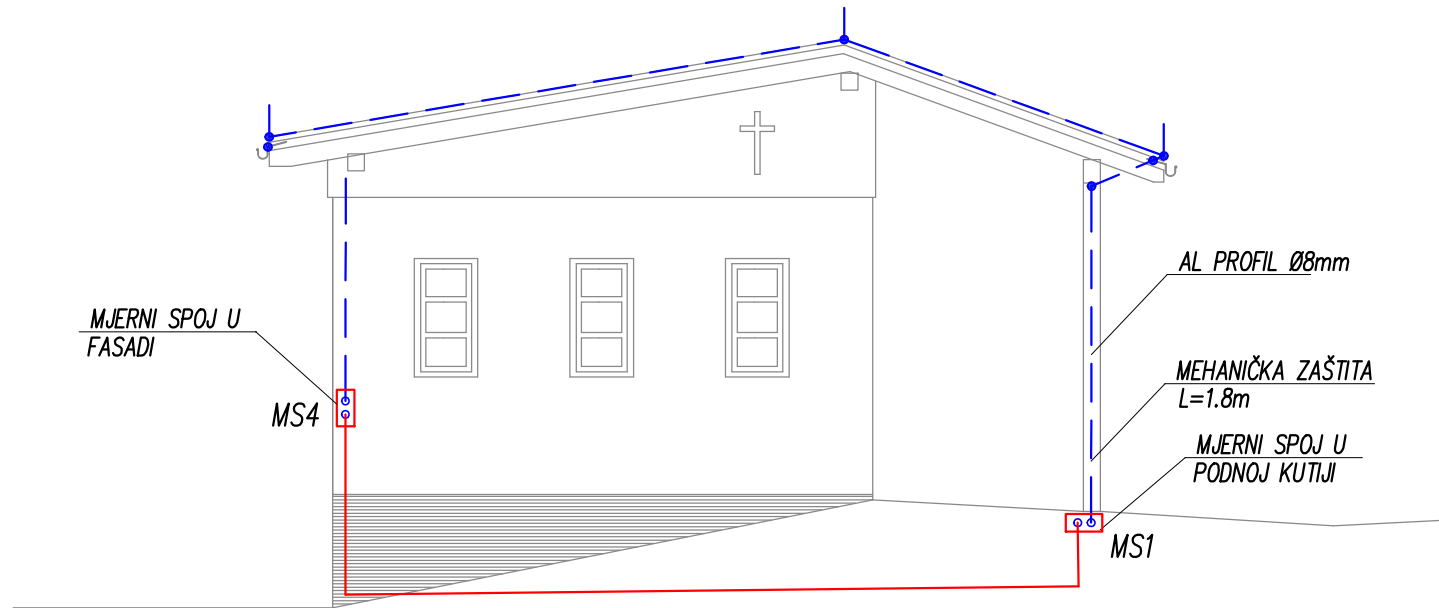
BR.NACRTA:
7.

RAZINA OBRADE:
GLAVNI PROJEKT

SADRŽAJ:
LPS INSTALACIJA
KROV

DATUM:
27. veljače 2020.

STRANICA:
66.



SJEVERNO PROČELJE

LEGENDA:

- FeZn TRAKA 25x4mm, VRUĆE CINČANA
- - - AL VODIČ Ø8mm
- MS MJERNI SPOJ
- + KRIŽNA SPOJNICA VRUĆE CINČANA



ELEKTRO PROJEKTI
PROJEKTIRANJE, NADZOR, GRADNJE I ISPITIVANJE

d.o.o. 43000 BJELOVAR, Podravska 40
OIB: 95562069459
e-mail: info.elektroprojekti@gmail.com

INVESTITOR:
OPĆINA VELIKO TROJSTVO
BRAĆE RADIĆA 28,
VELIKO TROJSTVO
OIB: 85823514889

GRADEVINA:
IZGRADNJA MRTVAČNICE
GROBLJE ĆURLOVAC
kat.čest.br. 250/3
k.o. Gornje Plavnice

GLAVNI PROJEKTANT :
DRAGICA CAREK, dipl.ing.arh.

PROJEKTANT: DANIJEL BARTOLOVIĆ, s.s.i.e
BROJ OVLAŠTENJA: E 2836

STRUKOVNA ODREDNICA PROJEKTA:
ELEKTROTEHNIČKI PROJEKT –
PROJEKT NISKONAPONSKE INSTALACIJE

ZAJEDNIČKA OZNAKA PROJEKTA :
MRTVAČNICA-ĆURLOVAC

MJERILO:
1:100

TEHNIČKI DNEVNIK:
07/20

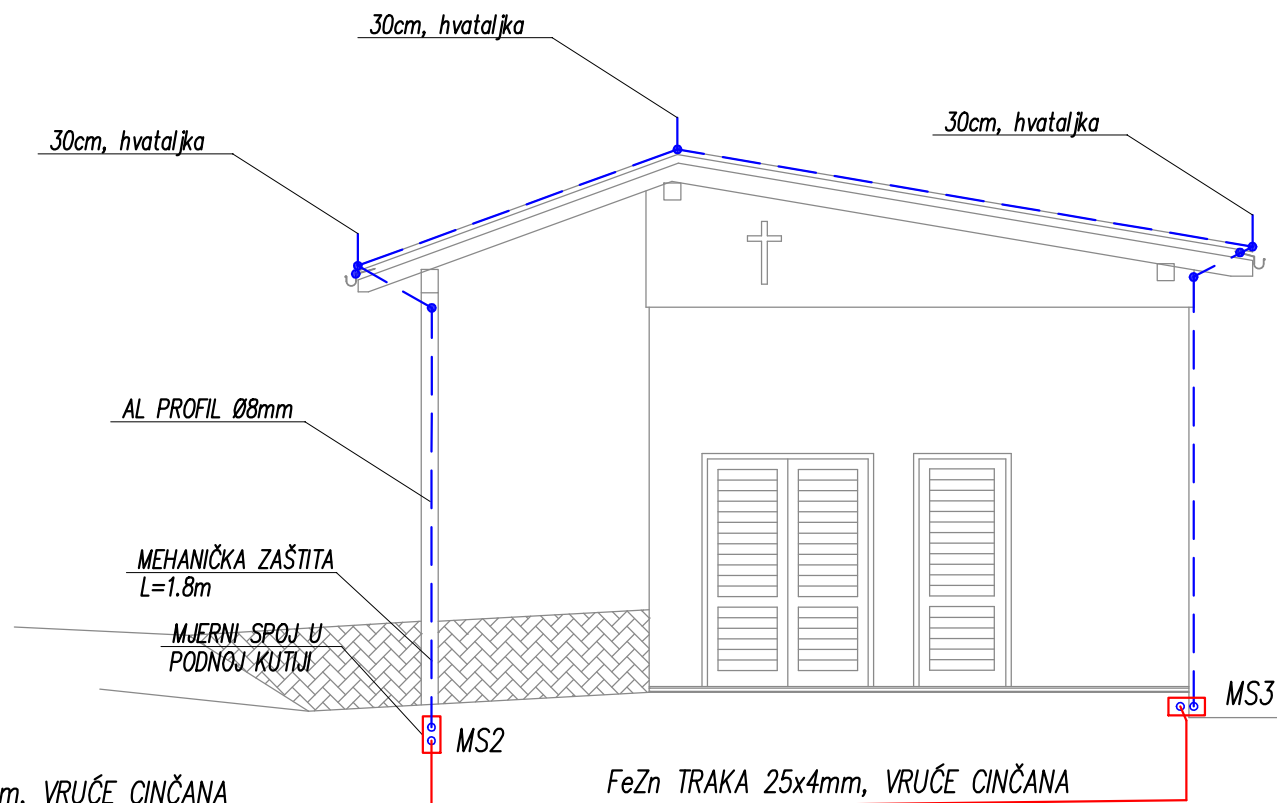
BR.NACRTA:
8.

RAZINA OBRADE:
GLAVNI PROJEKT

SADRŽAJ:
LPS INSTALACIJA
SJEVERNO PROČELJE

DATUM:
27. veljače 2020.

STRANICA:
67.



LEGENDA:



FeZn TRAKA 25x4mm, VRUĆE CINČANA



AL VODIČ Ø8mm



MS

MJERNI SPOJ



KRIŽNA SPOJNICA VRUĆE CINČANA

JUŽNO PROČELJE



d.o.o. 43000 BJELOVAR, Podravska 40
OIB: 95562069459
e-mail: info.elektroprojekti@gmail.com

INVESTITOR:
OPĆINA VELIKO TROJSTVO
BRAĆE RADIĆA 28,
VELIKO TROJSTVO
OIB: 85823514889

GRADEVINA:
IZGRADNJA MRTVAČNICE
GROBLJE ČURLOVAC
kat.čest.br. 250/3
k.o. Gornje Plavnice

GLAVNI PROJEKTANT :
DRAGICA CAREK, dipl.ing.arh.

PROJEKTANT: DANIJEL BARTOLOVIĆ, s.s.i.e
BROJ OVLAŠTENJA: E 2836

STRUKOVNA ODREDNICA PROJEKTA:
ELEKTROTEHNIČKI PROJEKT –
PROJEKT NISKONAPONSKE INSTALACIJE

ZAJEDNIČKA OZNAKA PROJEKTA :
MRTVAČNICA-ČURLOVAC

MJERILO:
1:100

TEHNIČKI DNEVNIK:
07/20

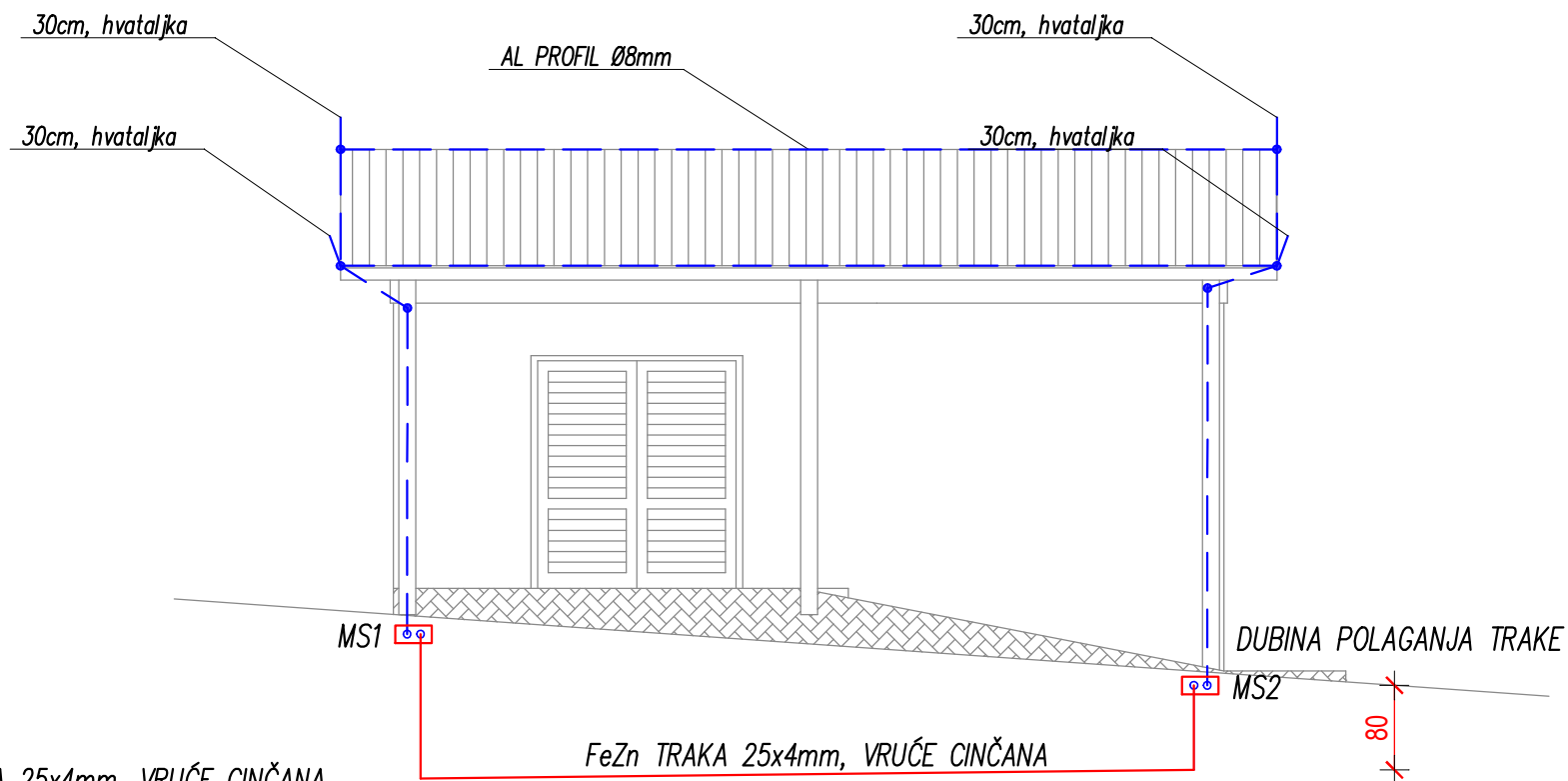
BR.NACRTA:
9.

RAZINA OBRADE:
GLAVNI PROJEKT

SADRŽAJ:
LPS INSTALACIJA
JUŽNO PROČELJE

DATUM:
27. veljače 2020.

STRANICA:
68.



LEGENDA:

— FeZn TRAKA 25x4mm, VRUĆE CINČANA

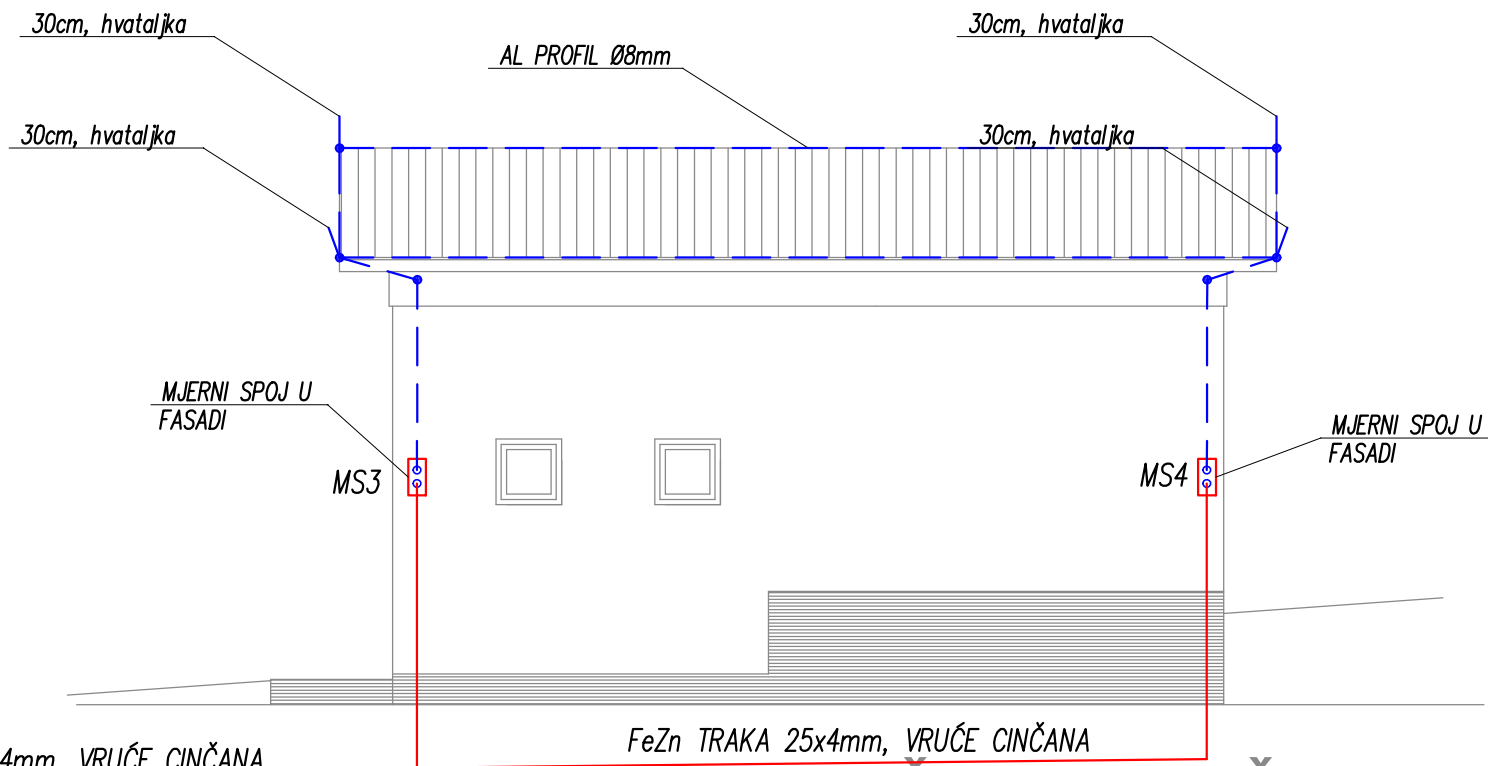
- - - AL VODIČ Ø8mm

MS MJERNI SPOJ

⊕ KRIŽNA SPOJNICA VRUĆE CINČANA

ZAPADNO PROČELJE

 ELEKTRO PROJEKTI <small>PROJEKTIRANJE, NADZOR, GRAĐENJE I ISPITIVANJE</small>	INVESTITOR: OPĆINA VELIKO TROJSTVO BRAĆE RADIĆA 28, VELIKO TROJSTVO OIB: 85823514889	GLAVNI PROJEKTANT : DRAGICA CAREK, dipl.ing.arh.	RAZINA OBRADE: GLAVNI PROJEKT			
	GRADEVINA: IZGRADNJA MRTVAČNICE GROBLJE ČURLOVAC kat.čest.br. 250/3 k.o. Gornje Plavnice	PROJEKTANT: DANIJEL BARTOLOVIĆ, s.s.i.e BROJ OVLAŠTENJA: E 2836	SAĐRŽAJ: LPS INSTALACIJA ZAPADNO PROČELJE			
d.o.o. 43000 BJELOVAR, Podravska 40 OIB: 95562069459 e-mail: info.elektroprojekti@gmail.com	STRUKOVNA ODREDNICA PROJEKTA: ELEKTROTEHNIČKI PROJEKT – PROJEKT NISKONAPONSKE INSTALACIJE ZAJEDNIČKA OZNAKA PROJEKTA : MRTVAČNICA-ČURLOVAC	MJERILO: 1:100	TEHNIČKI DNEVNIK: 07/20	BR.NACRTA: 10.	DATUM: 27. veljače 2020.	STRANICA: 69.



LEGENDA:

— FeZn TRAKA 25x4mm, VRUĆE CINČANA

- - - AL VODIČ Ø8mm


MS

MJERNI SPOJ



KRIŽNA SPOJNICA VRUĆE CINČANA

ISTOČNO PROČELJE

 ELEKTRO PROJEKTI <small>PROJEKTIRANJE, NADZOR, GRADNJE I ISPITIVANJE</small>	INVESTITOR: OPĆINA VELIKO TROJSTVO BRAĆE RADIĆA 28, VELIKO TROJSTVO OIB: 85823514889	GLAVNI PROJEKTANT : DRAGICA CAREK, dipl.ing.arh.	RAZINA OBRADE: GLAVNI PROJEKT			
	GRADEVINA: IZGRADNJA MRTVAČNICE GROBLJE ČURLOVAC kat.čest.br. 250/3 k.o. Gornje Plavnice	PROJEKTANT: DANIJEL BARTOLOVIĆ, s.s.i.e BROJ OVLAŠTENJA: E 2836 <small>STRUKOVNA ODREDNICA PROJEKTA: ELEKTROTEHNIČKI PROJEKT – PROJEKT NISKONAPONSKE INSTALACIJE</small>	SADRŽAJ: LPS INSTALACIJA ISTOČNO PROČELJE			
d.o.o. 43000 BJELOVAR, Podravska 40 OIB: 95562069459 e-mail: info.elektroprojekti@gmail.com	ZAJEDNIČKA OZNAKA PROJEKTA : MRTVAČNICA-ČURLOVAC	MJERILO: 1:100	TEHNIČKI DNEVNIK: 07/20	BR.NACRTA: 11.	DATUM: 27. veljače 2020.	STRANICA: 70.